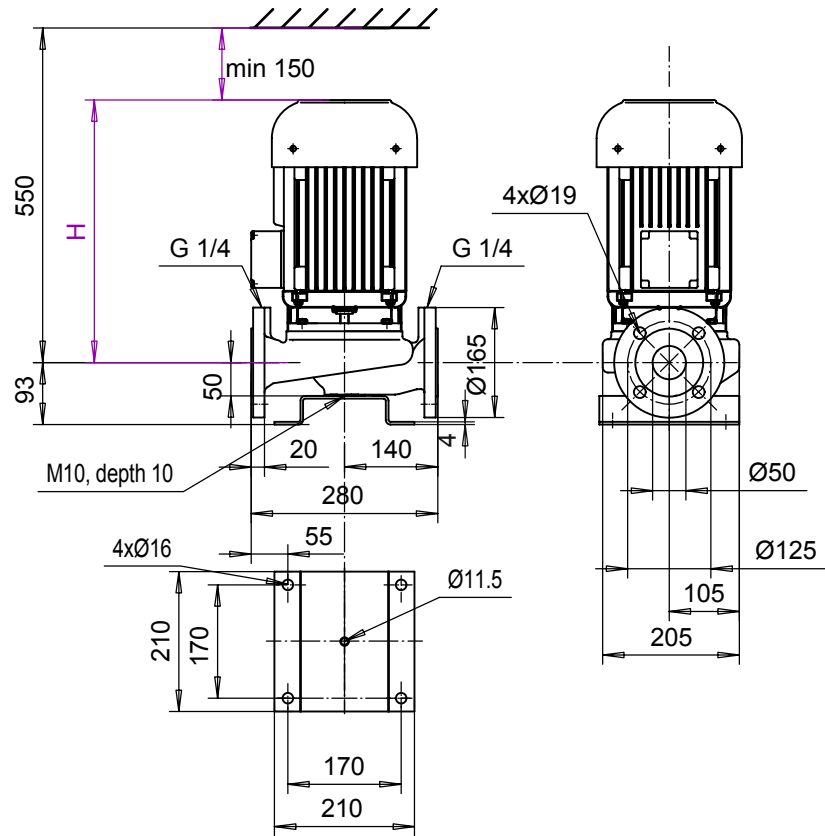


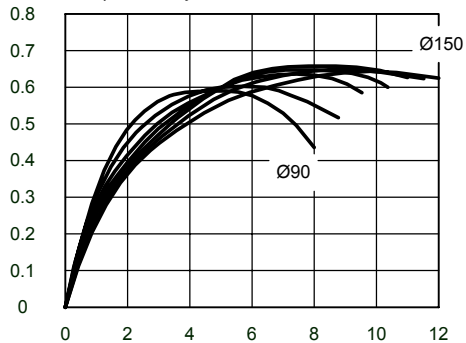
L_-50D/2

DN50 3000 r/min



	<i>kW</i>	<i>A</i>	<i>kg</i>	<i>H</i>
OKN-112 C1 F16	3.0	6.4	49	400
OKN-101 D1 F16	2.2	4.7	43	355
OKN-101 C1 F16	1.5	3.3	37	355
OKN-101 C1 P F16 1~	1.5	8.8	37	355

Pump efficiency



Total efficiency

