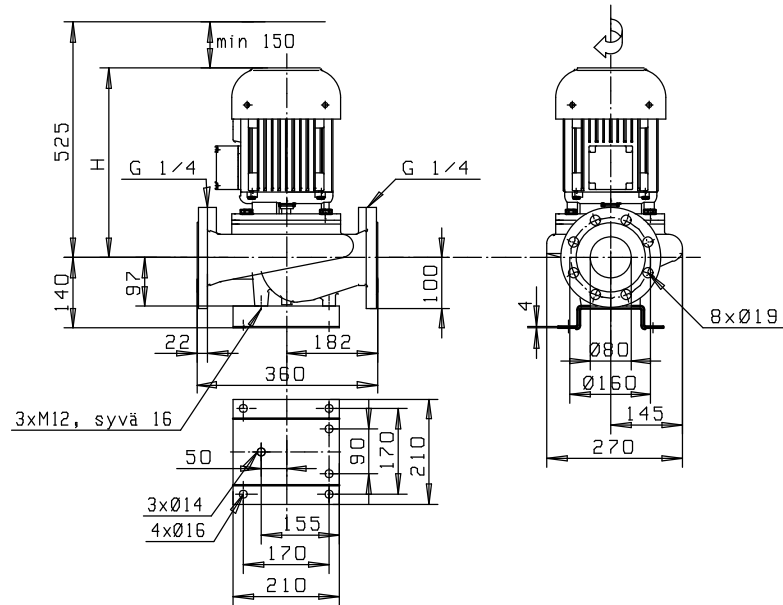
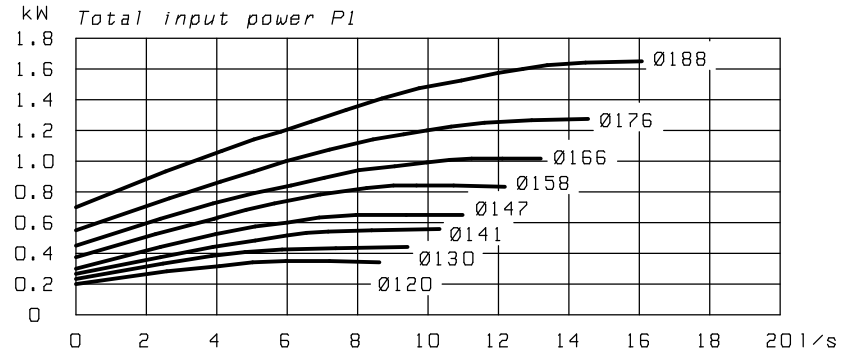
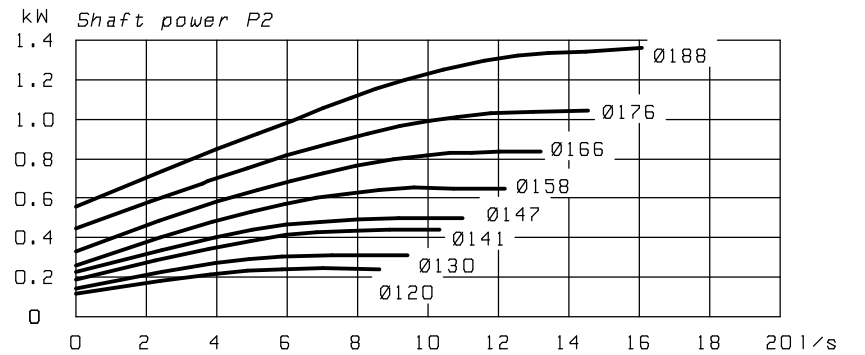
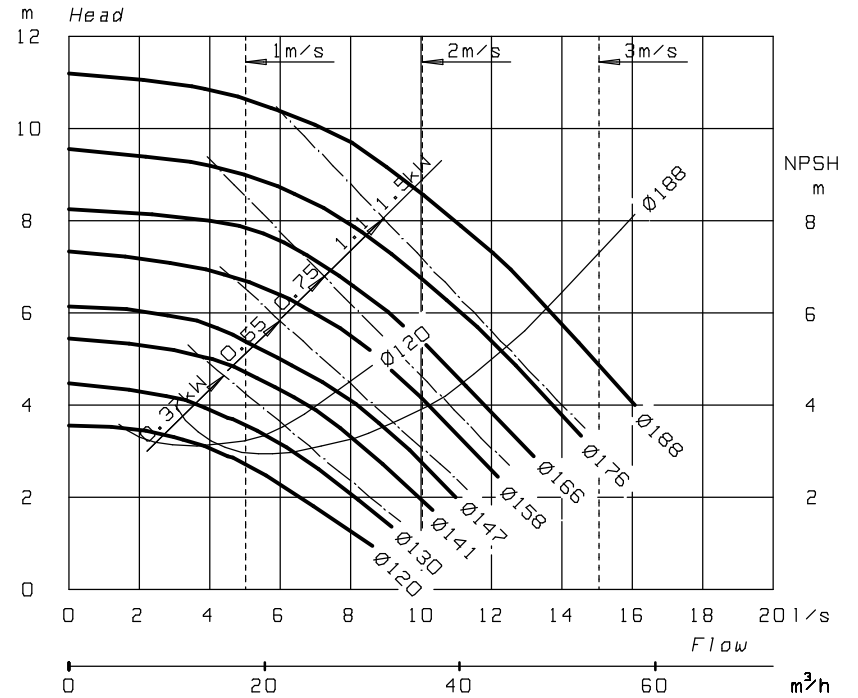
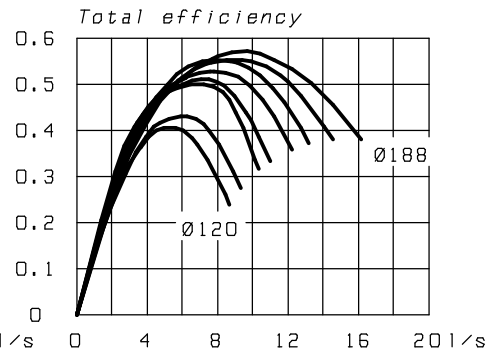
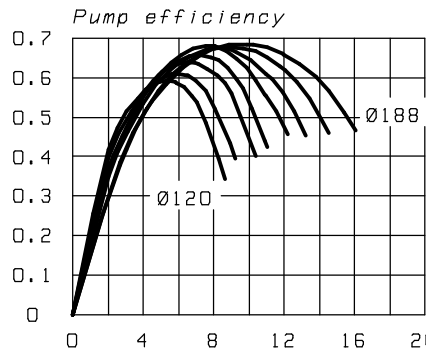


# L\_ -80A/4

## DN80 1500 r/min



	kW	A	kg	H
OKN-101 D2 F19	1.5	3.5	56	375
OKN-101 D2 P F19 1~	1.5	9.0	56	375
OKN-101 C2 F19	1.1	2.6	52	375
OKN-101 C2 P F19 1~	1.1	6.9	52	375
OKN-100 B2 F19	0.75	2.0	48	325
OKN-100 B2 P F19 1~	0.75	4.7	48	325
OKN-100 B2 F19	0.55	1.4	48	325
OKN-100 B2 P F19 1~	0.55	3.4	48	325
OKN-852 D F19	0.37	1.0	41	315
OKN-852 D P F19 1~	0.37	2.5	41	315



Suunn: 2002-07-16 JS  
 Tark: 2002-07-19 JJT  
 Korvaa: 84409