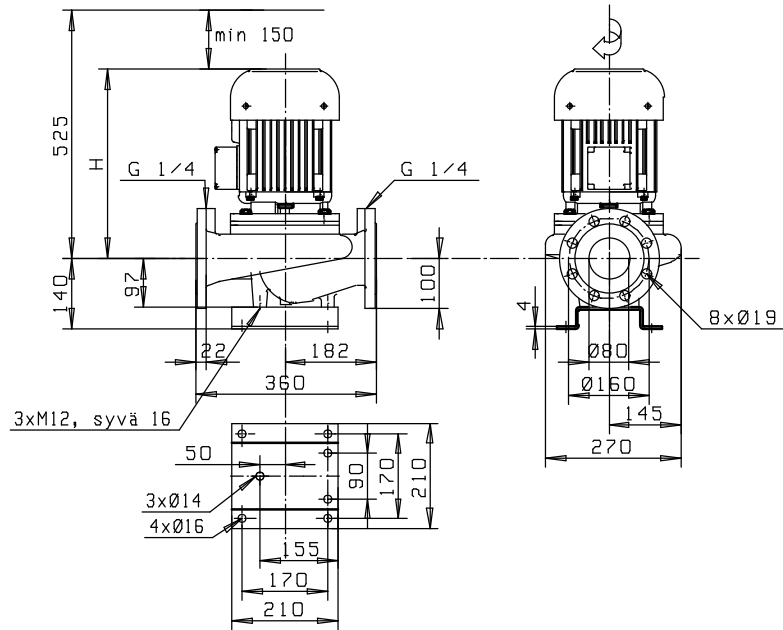
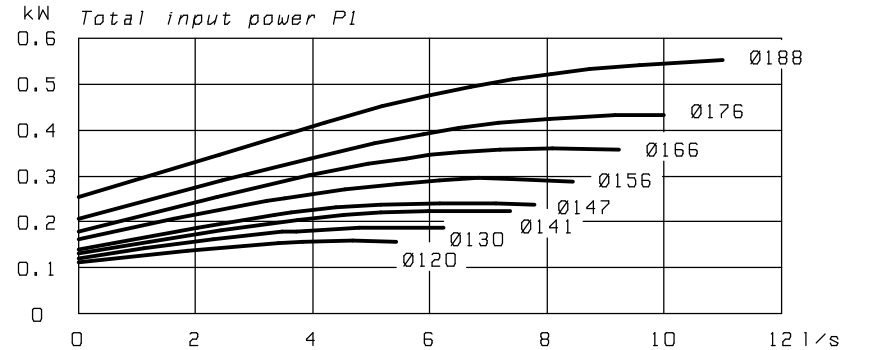
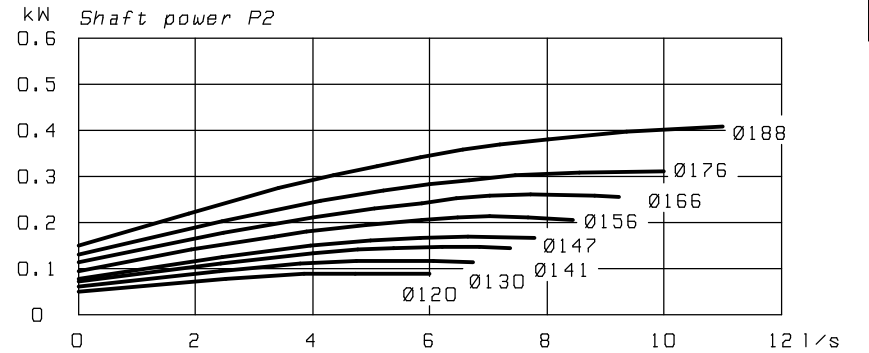
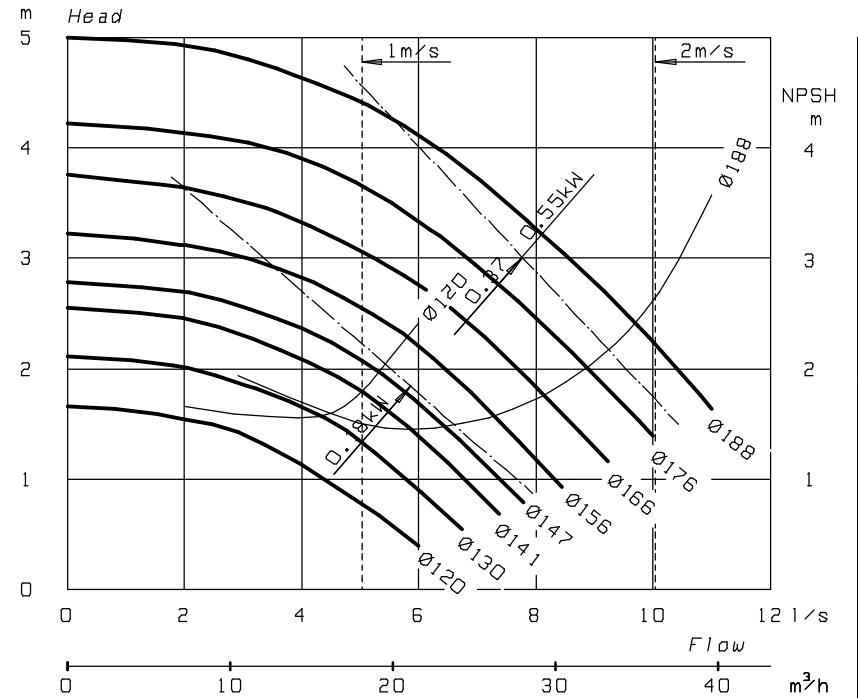
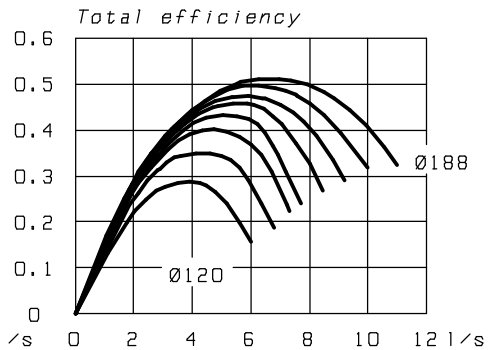
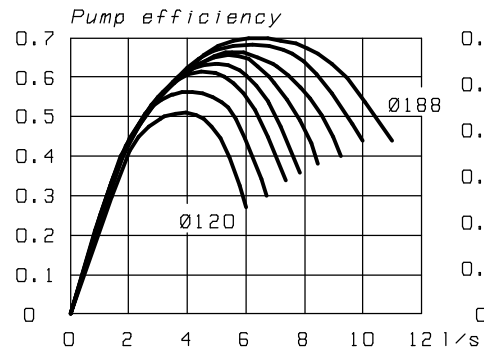


L_-80A/6

DN80 1000 r/min



	kW	A	kg	H
OKN-101 C3 F19	0.55	1.75	52	375
OKN-100 B3 F19	0.37	1.2	48	325
OKN-100 B3 F19	0.18	0.95	48	325



Suunn: 2002-07-15 JS
 Tark: 2002-07-19 JJT
 84408