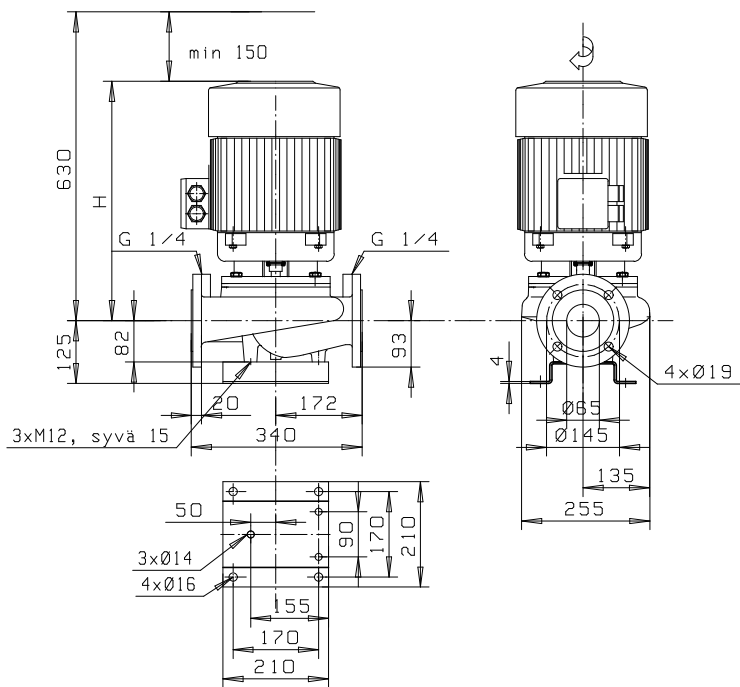
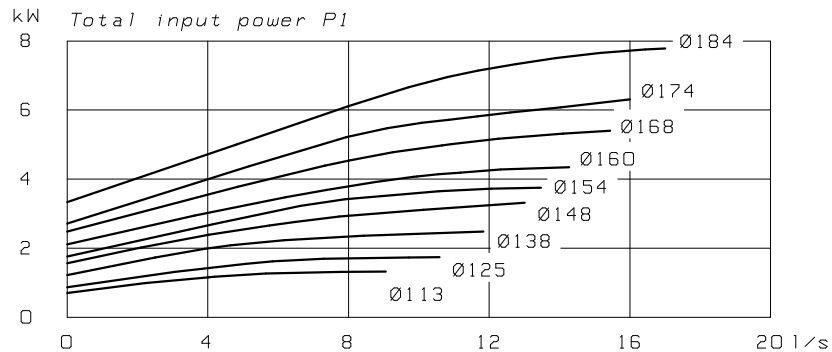
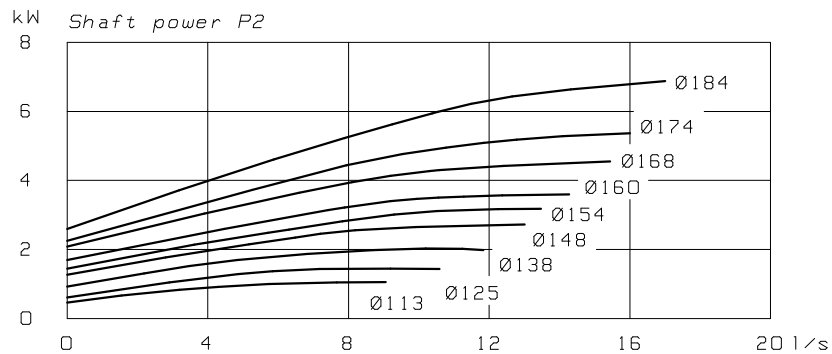
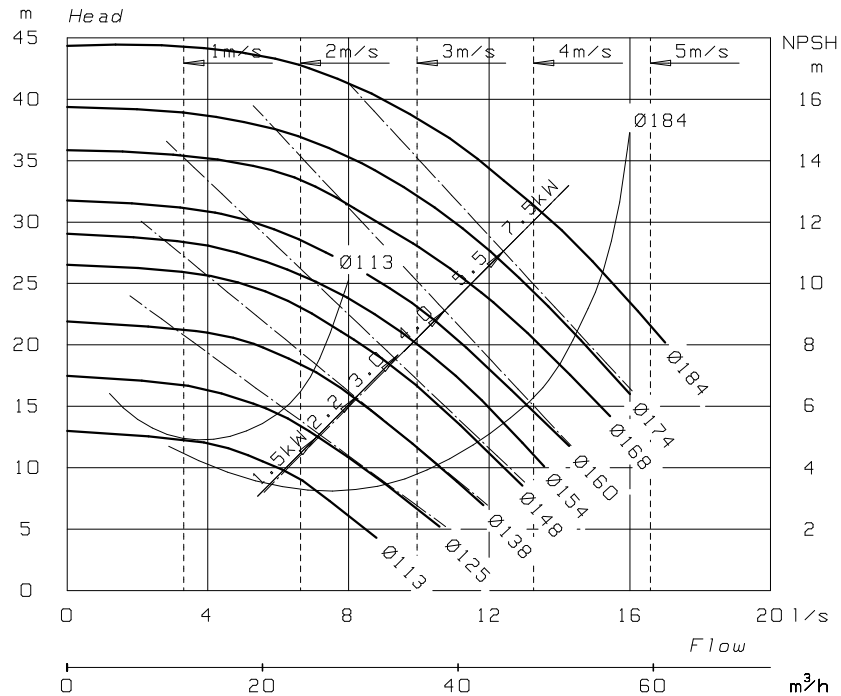
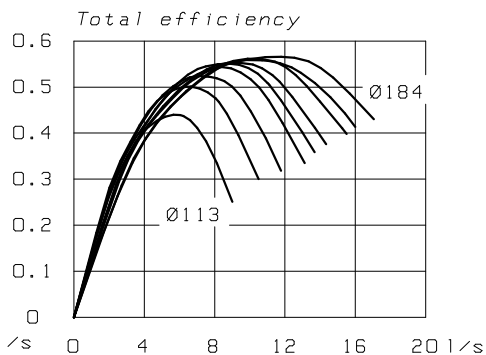
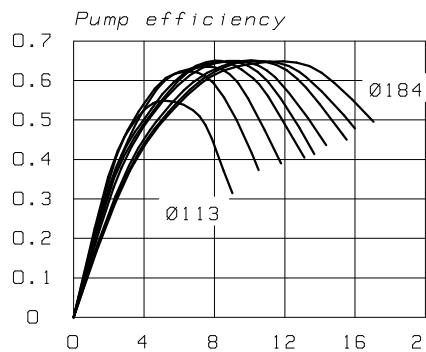


L_ -65B/2

DN65 3000 r/min



	kW	A	kg	H
OKN-132 E1 F19	7.5	15.0	94	480
OKN-132 C1 F19	5.5	11.0	86	480
OKN-112 E1 F19	4.0	8.2	62	415
OKN-112 C1 F19	3.0	6.4	58	415
OKN-101 D1 F19	2.2	4.7	52	370
OKN-101 C1 F19	1.5	3.3	51	370



Suunn: 2001-10-29 JS
 Tark: 2002-01-21 JJT
 84391