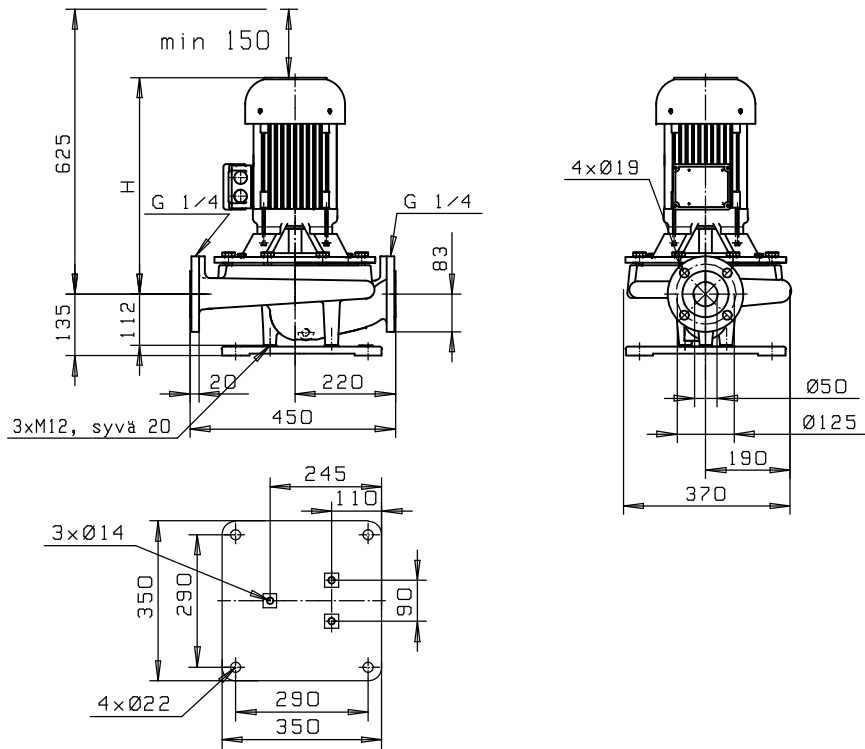
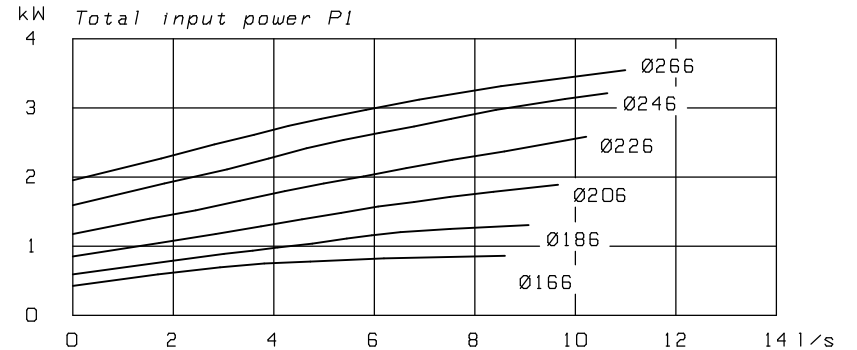
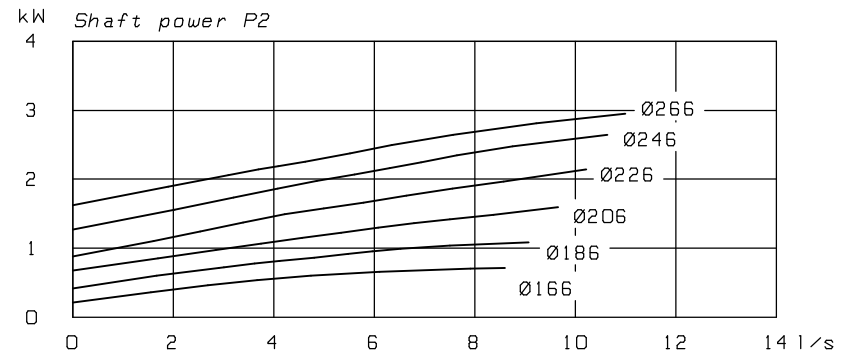
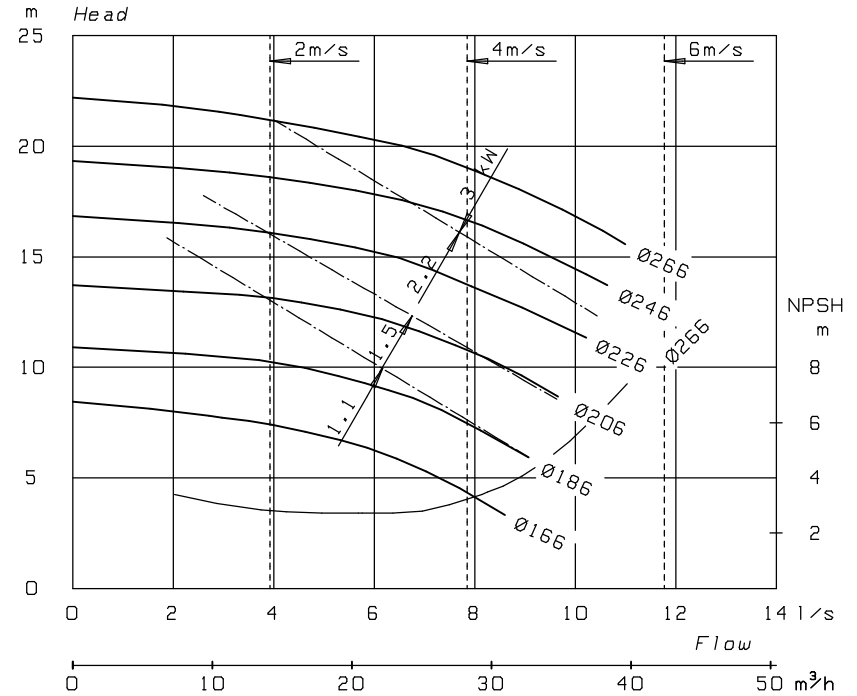
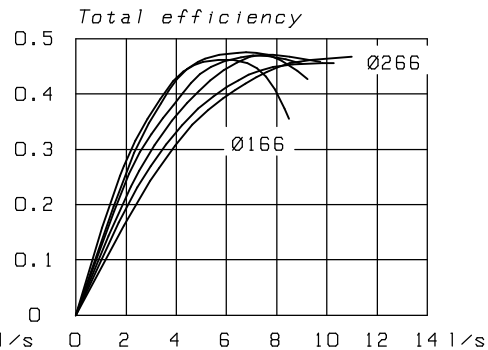
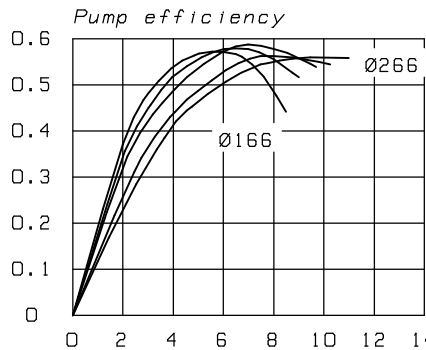


L_ -50S/4

DN50 1500 r/min



	kW	A	kg	H
OKN-112 E2 F29	3	6.6	83	475
OKN-112 C2 F29	2.2	5.1	77	475
OKN-101 D2 F29	1.5	3.5	71	430
OKN-101 C2 F29	1.1	2.6	69	430



84340

Suunn: 2001-02-16 JS

Tark: 27.02.2001 JJT