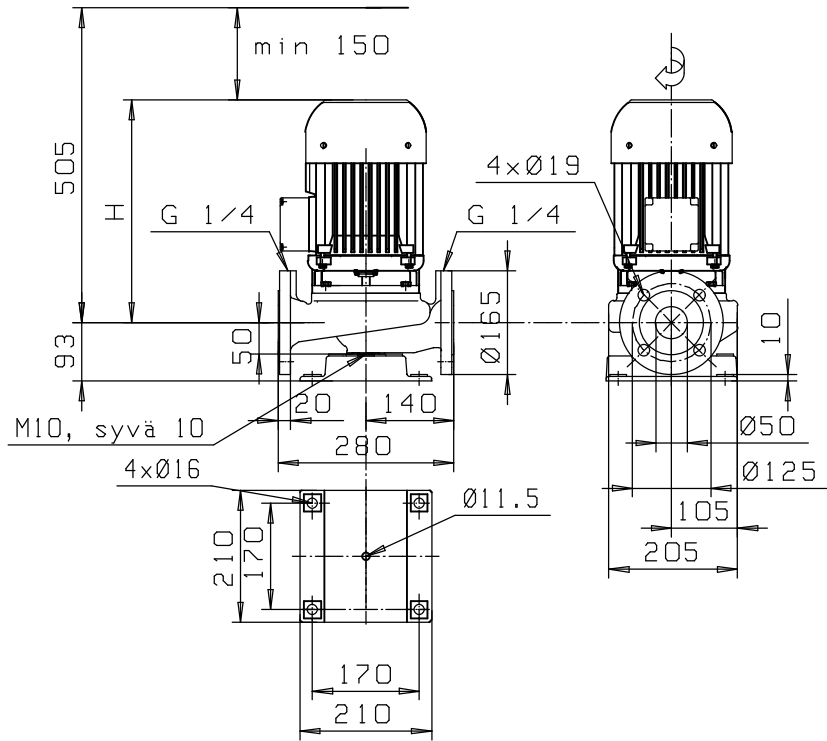
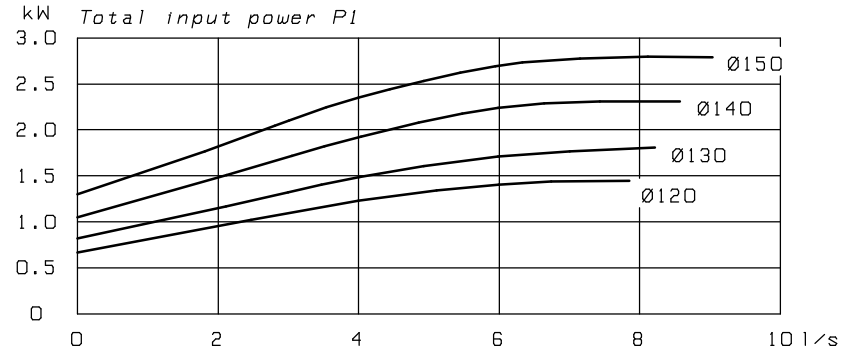
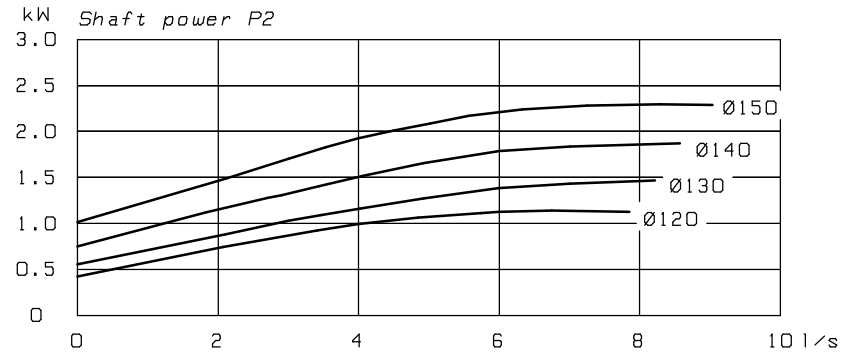
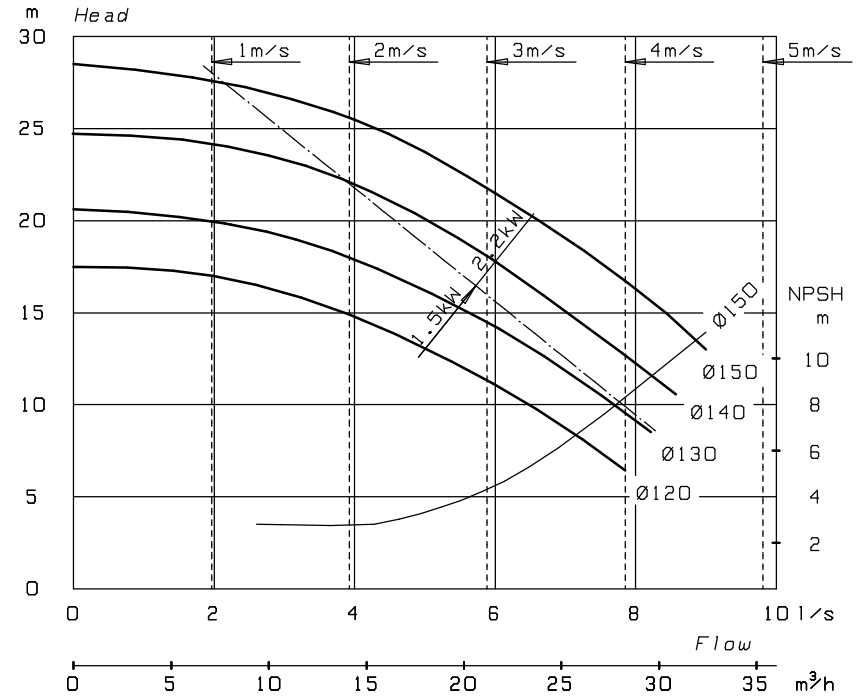
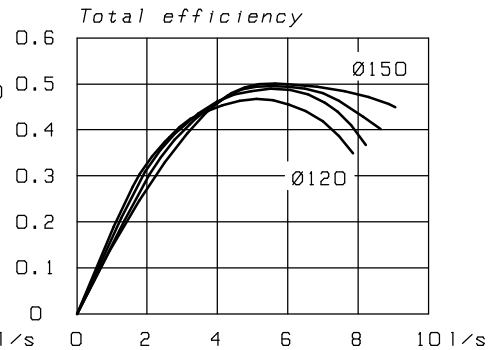
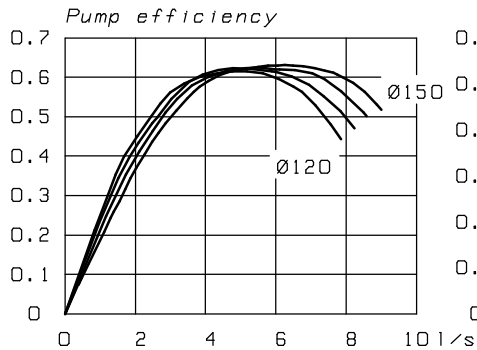


L_-50C/2

DN50 3000 r/min



	kW	A	kg	H
OKN-101 D1 F16	2.2	4.7	43	355
OKN-101 C1 F16	1.5	3.3	37	355
OKN-101 C1 P F16 1~	1.5	8.8	37	355



Suunn: 2000-05-27 JS
 Tark: 2000-06-08 JJT
 84330