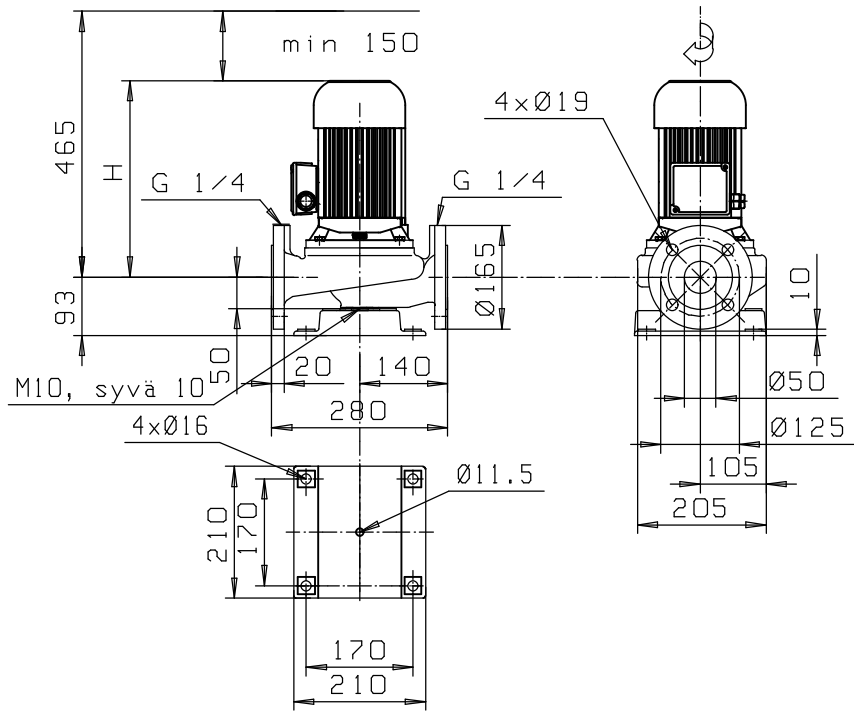
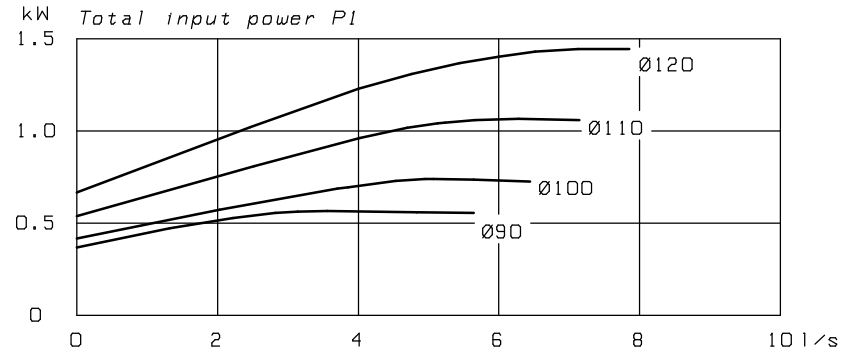
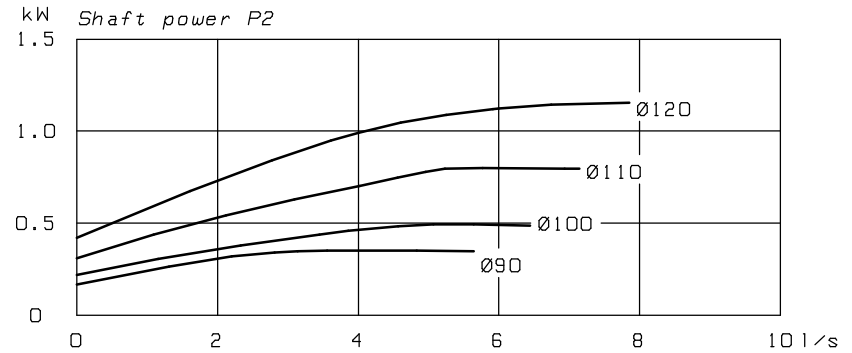
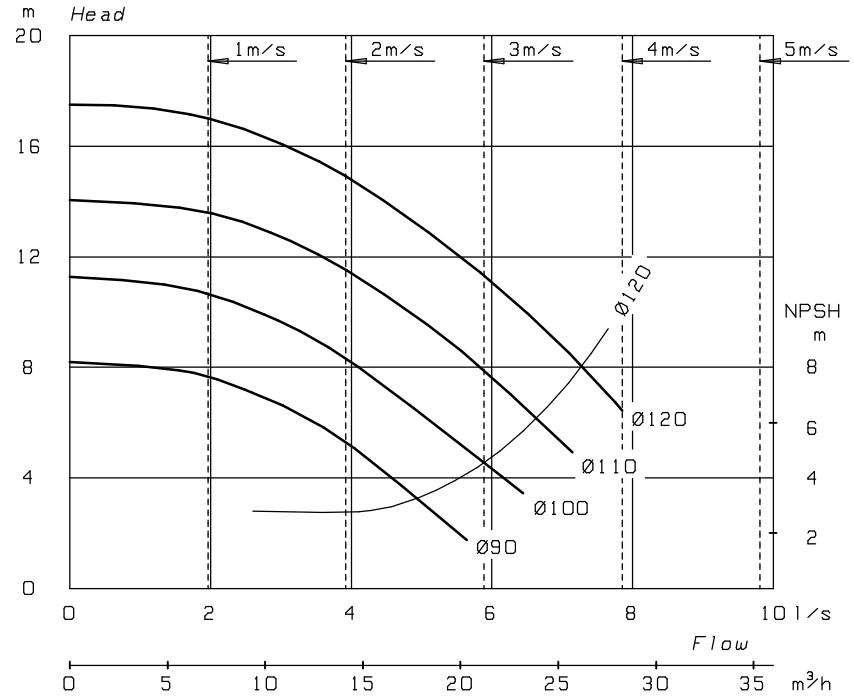
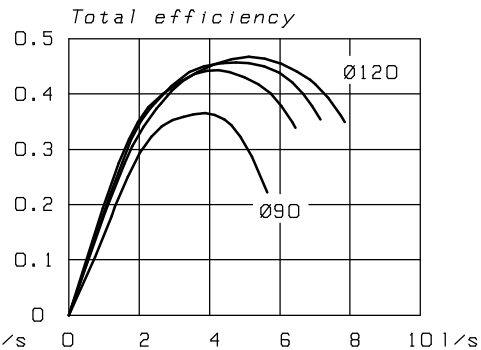
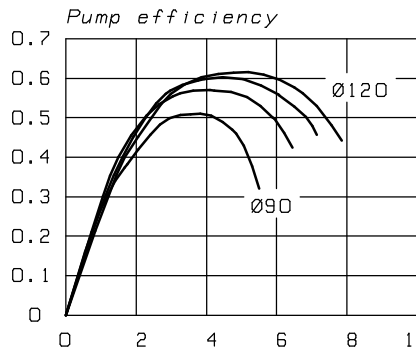


L\_-50B/2

DN50 3000 r/min



	kW	A	kg	H
OKN-871 D F15	1.1	2.8	32	315
OKN-871 D P F15 1~	1.1	7.0	32	315



Suunn: 2000-05-27 JS  
 Tark: 2000-06-08 JJT  
 Korvaa: 84329