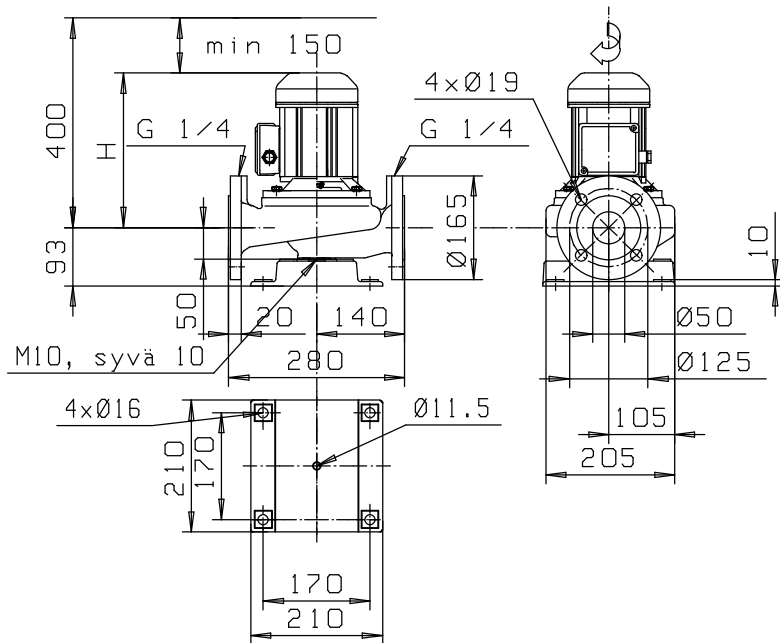
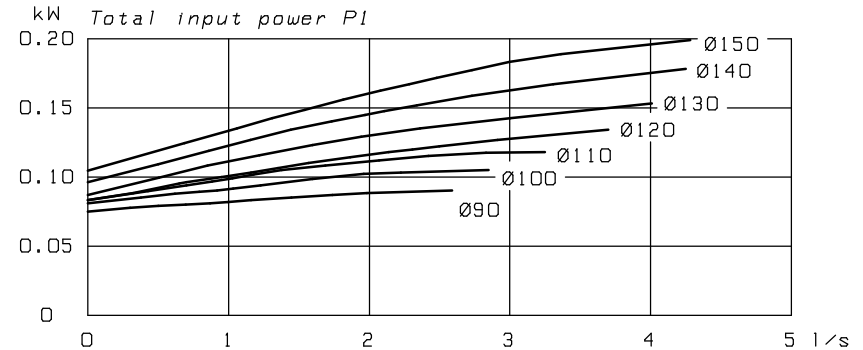
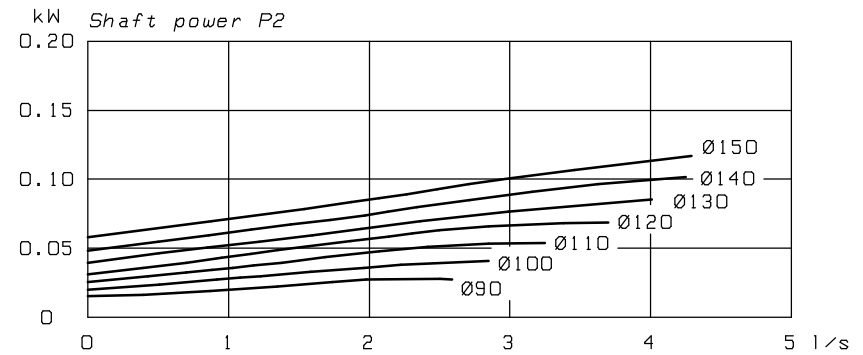
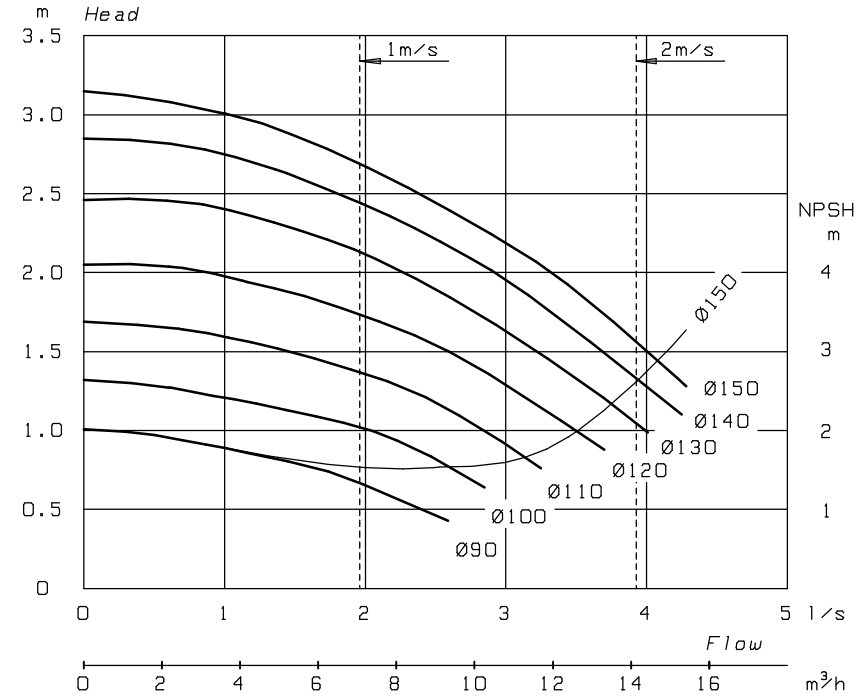
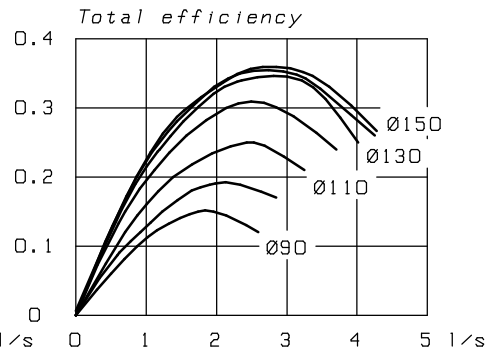
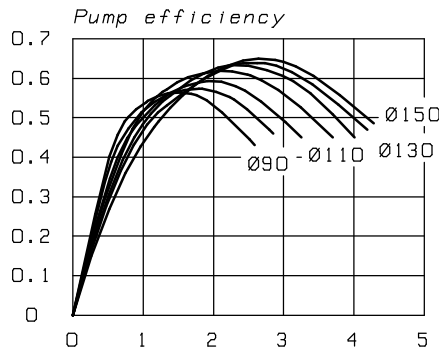


L_ -50A/6

DN50 1000 r/min



	<i>kW</i>	<i>A</i>	<i>kg</i>	<i>H</i>
<i>ØP-753 F15</i>	<i>0.11</i>	<i>0.5</i>	<i>24</i>	<i>250</i>



Suunn: 2000-05-25 JS
 Tark: 2000-06-08 JJT
 84327