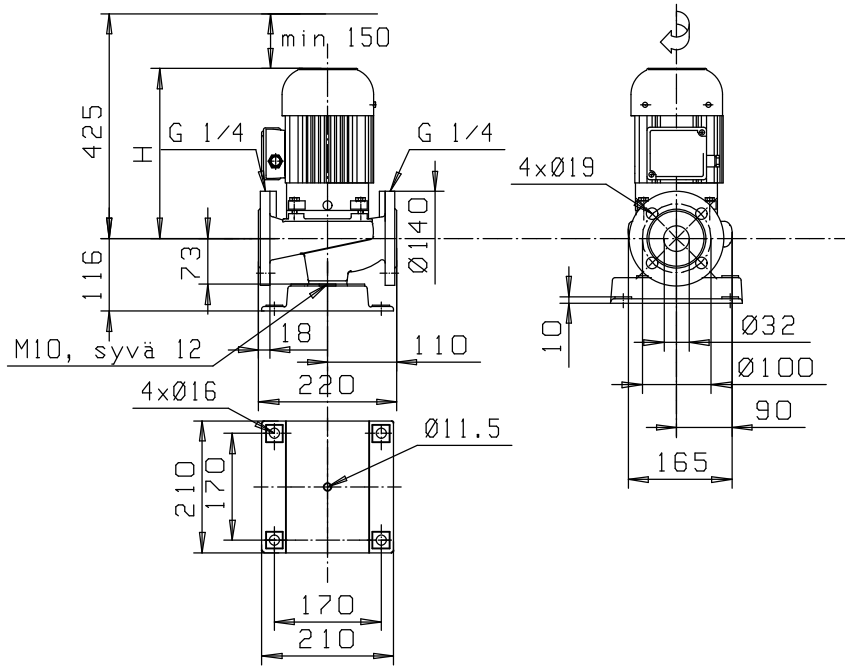
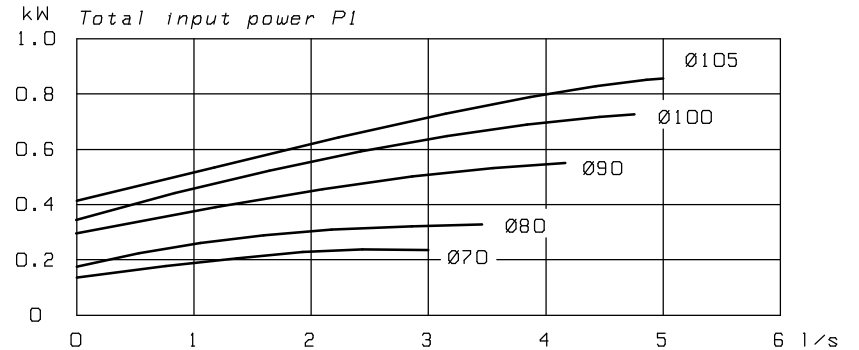
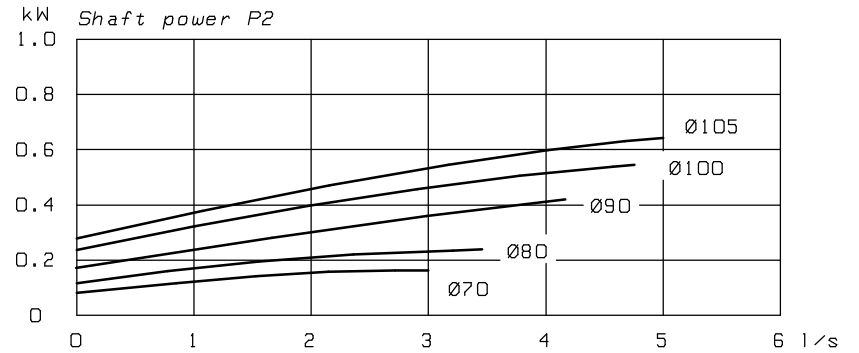
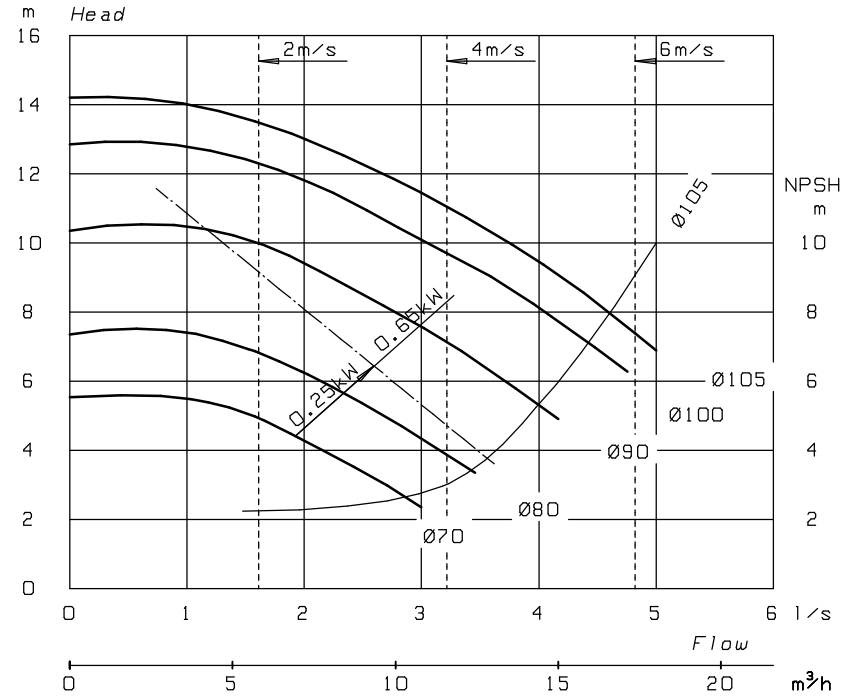
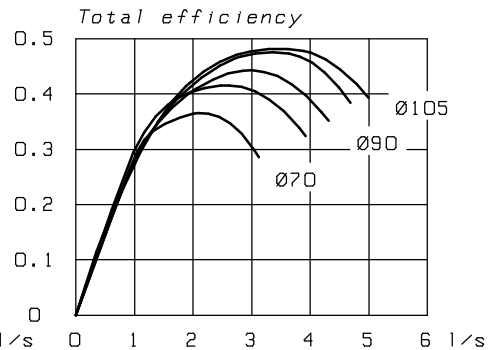
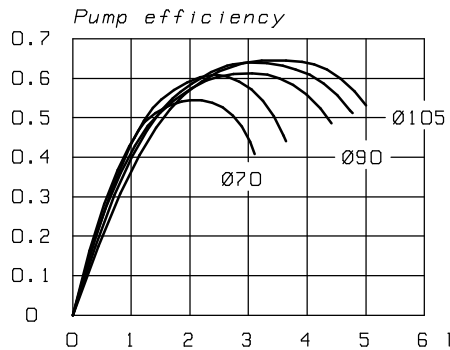


L\_-32A/2

DN32 3000 r/min



	kW	A	kg	H
OKN-841 D N12	0.65	1.8	21	275
OKN-841 D P N12 1~	0.65	4.5	21	275
OP-741 N12	0.25	0.7	18	225
OP-741 C P N12 1~	0.25	1.8	18	225



Suunn: 2000-05-17 HHA  
 Tark: 2000-11-06 JJT  
 Korvaa: 84303