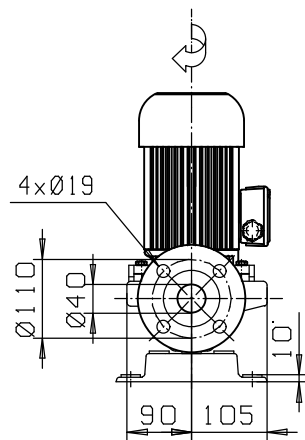
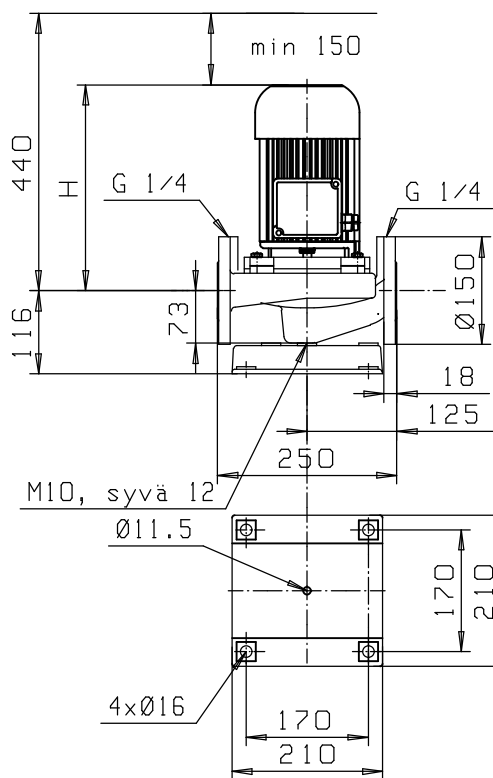
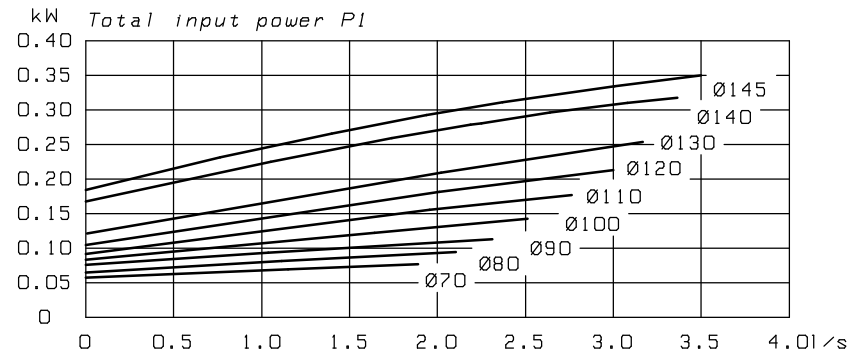
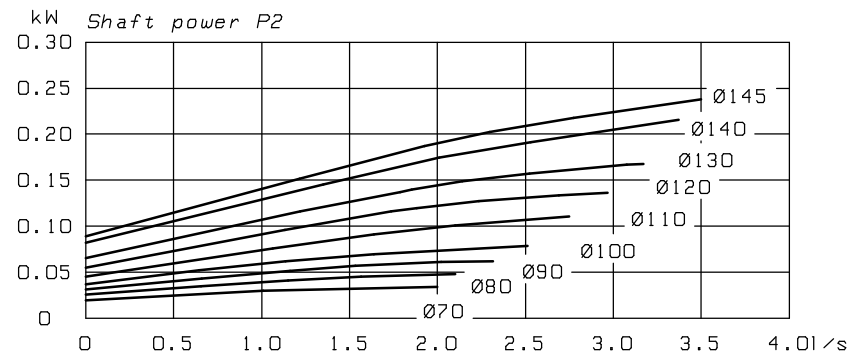
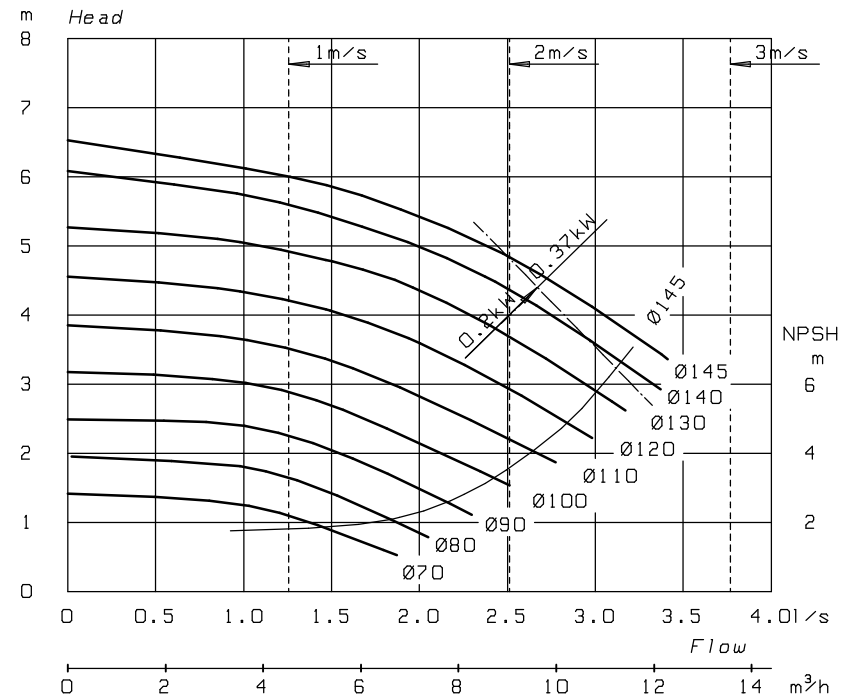
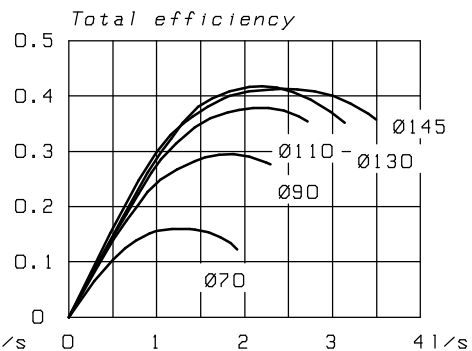
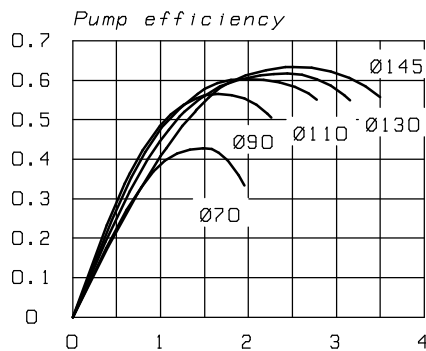


L_ -40A/4

DN40 1500 r/min



	kW	A	kg	H
OKN-862L D N13	0.37	1.15	25	290
OP-752 N13	0.20	0.65	21	240
OP-752 P N13 1~	0.20	1.45	21	240



Suunn: 2000-05-17 HHA
 Tark: 2000-11-06 JJT
 Korvaa: 84301