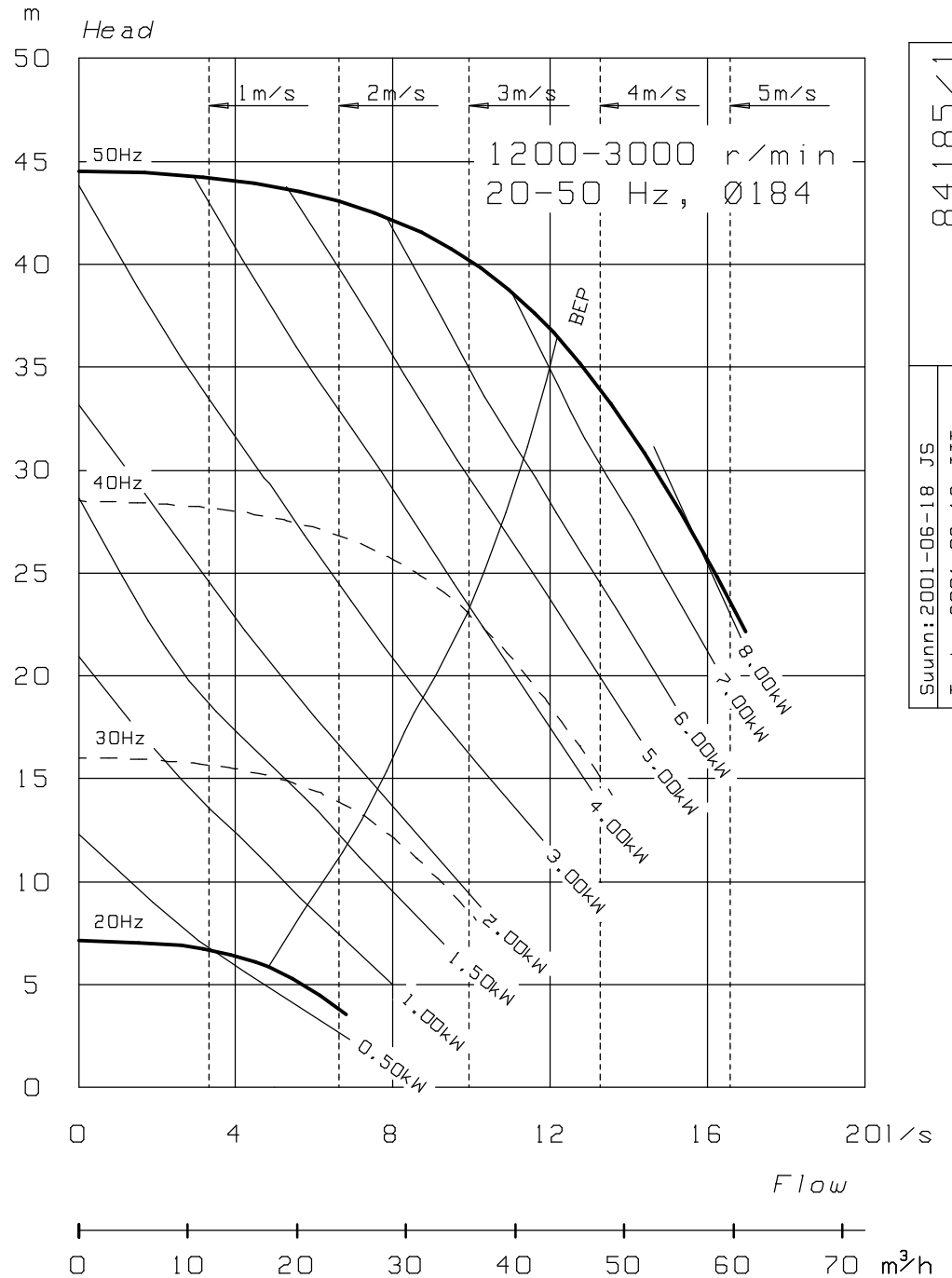
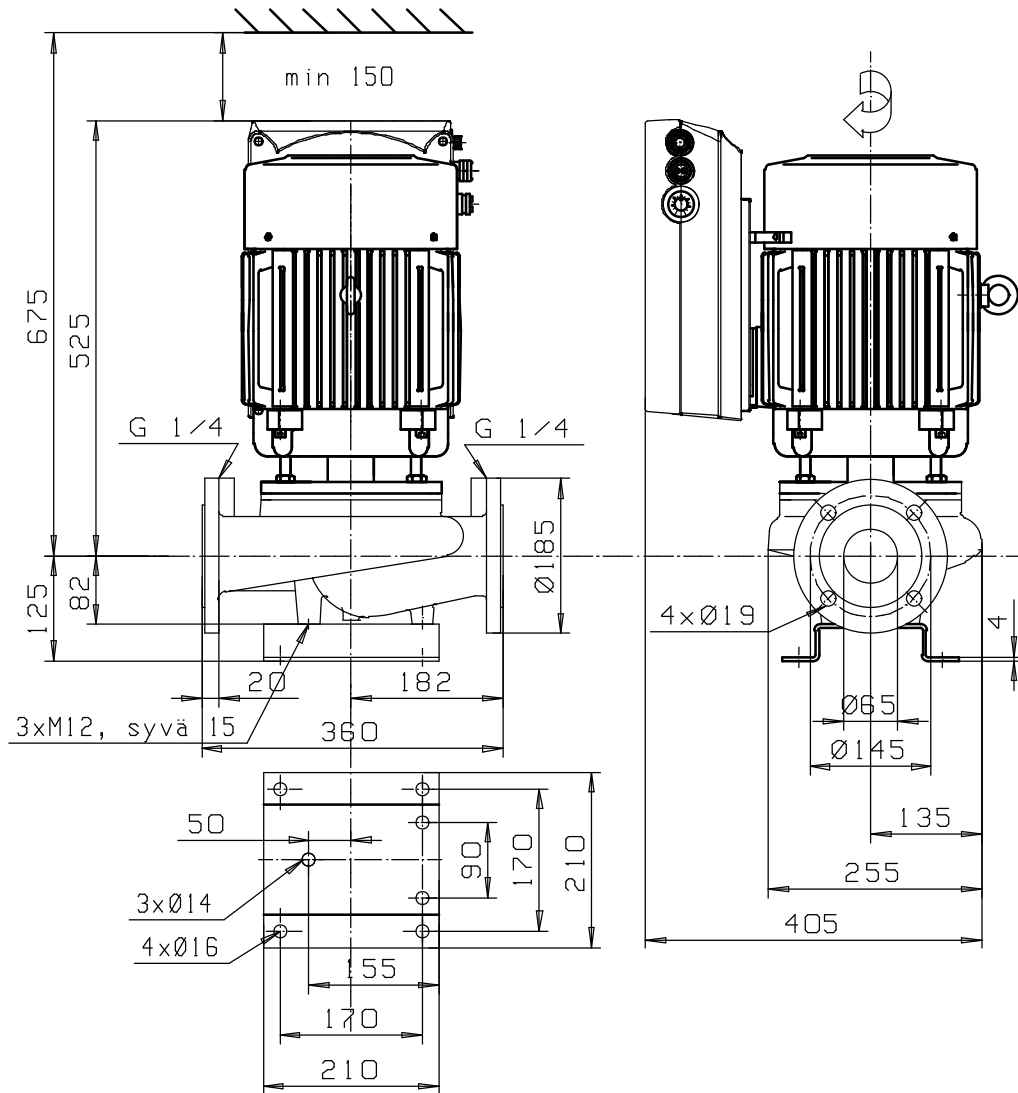


AL_-1065/2FC_

DN65



| | P1 kW | A | kg |
|-----------------------------|------------|------------|-----|
| OKFC-132 E1 F19 | 0.50 - 8.0 | 1.2 - 12.4 | 100 |
| BEP = best efficiency point | | | |

Suunn: 2001-06-18 JS
Tark: 2001-06-18 JJT

84185/1