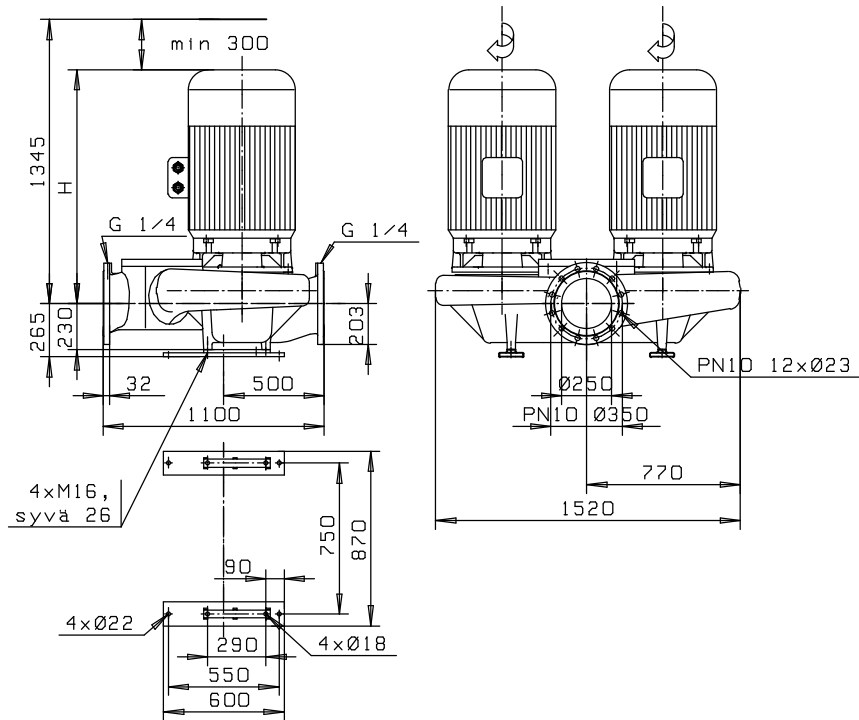
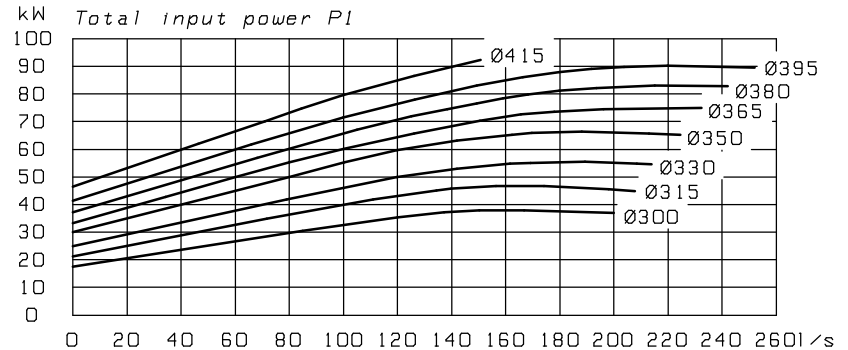
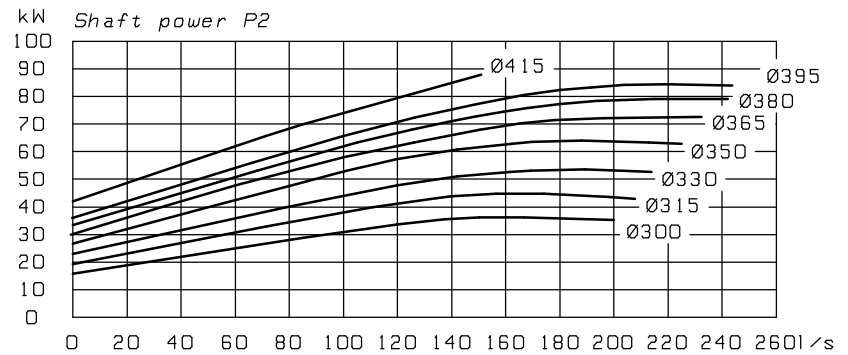
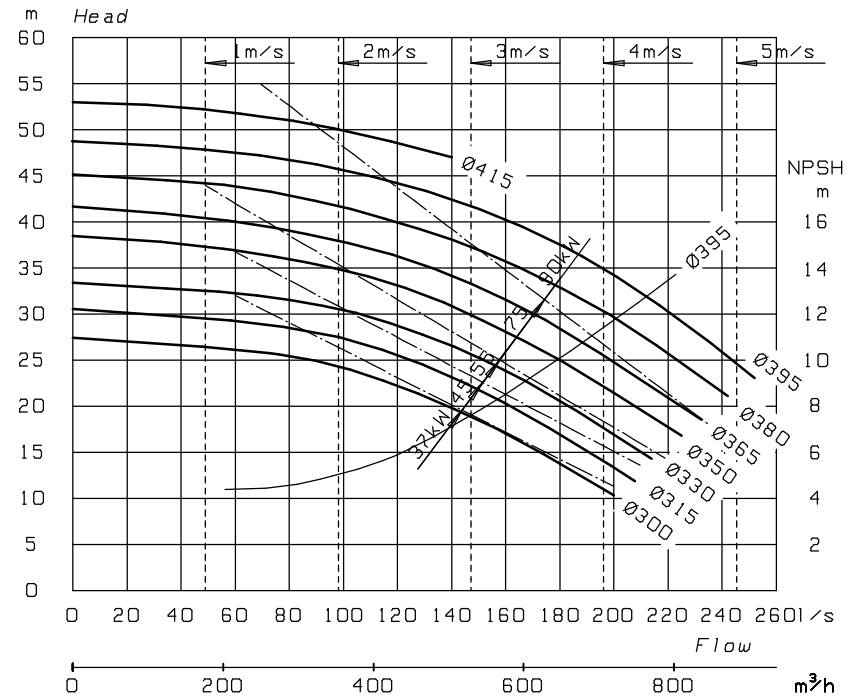
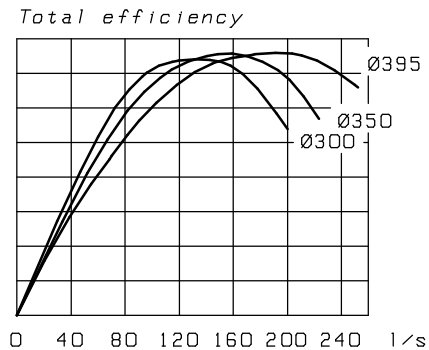
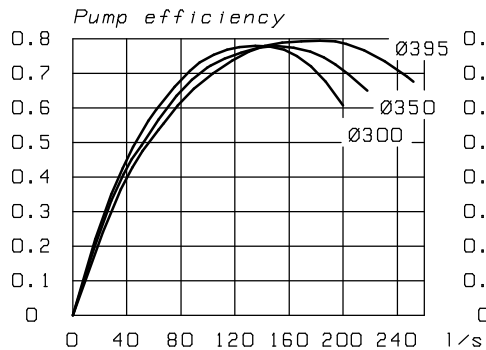


AT_-1250/4 DN250 1500 r/min



	kW	A	kg	H
OKM-300 K2 F43	90	160	1850	1000
OKM-289 K2 F43	75	134	1690	1000
OSG-257 K2 F42	55	100	1410	1045
OKM-227 K2 F42	45	81	1250	810
OKM-207 K2 F41	37	69.5	1170	810



84298

Korvaa:

Suunn: 2000-05-15 JS
Tark: 2000-05-31 JJT