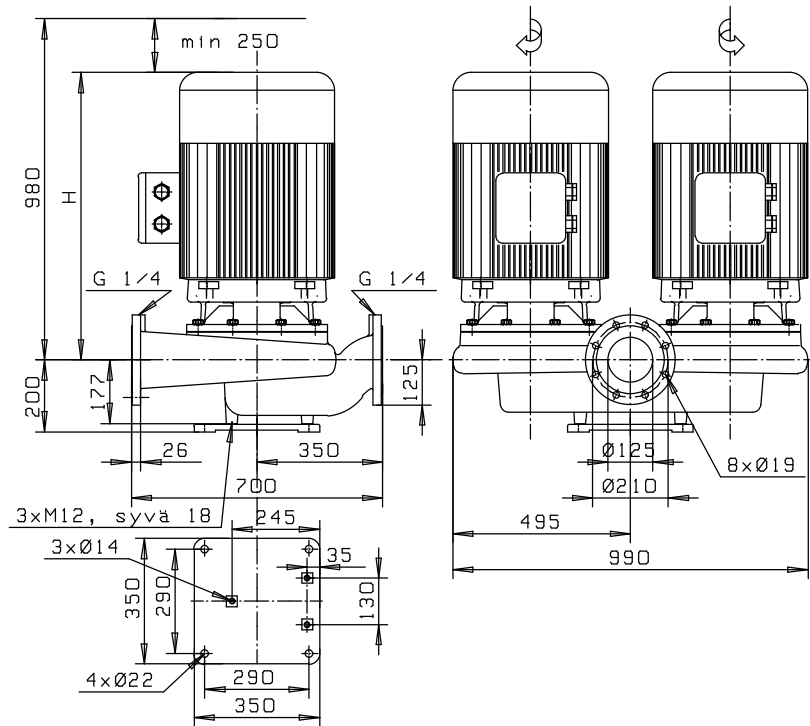
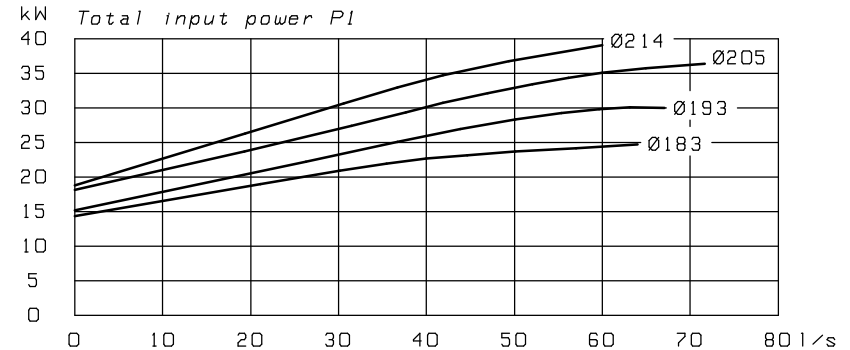
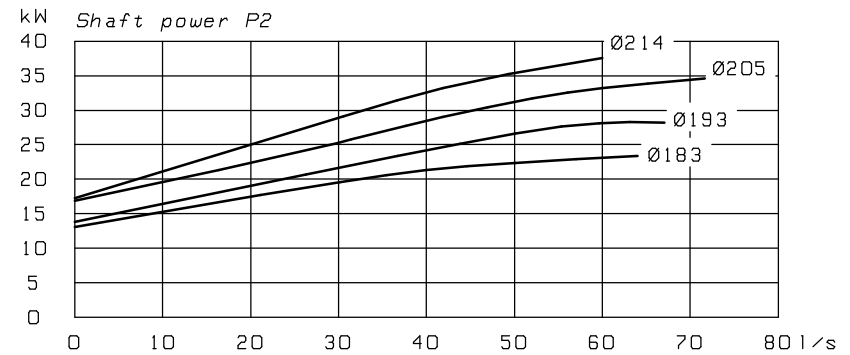
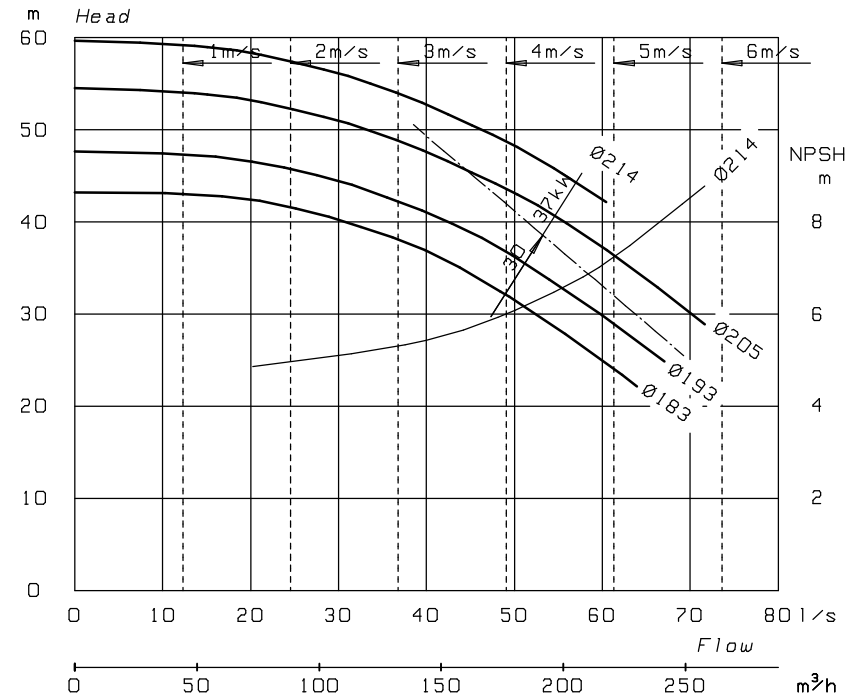
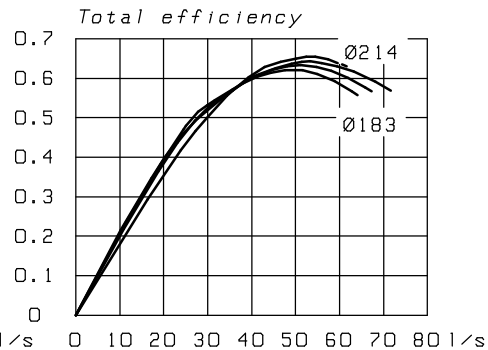
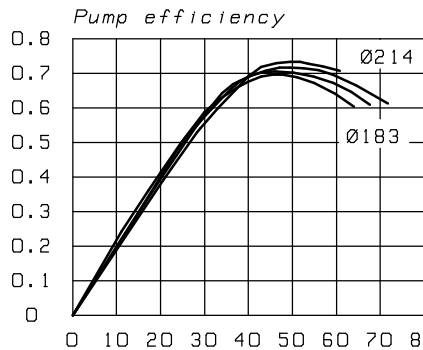


AT-1 129/2

DN125 3000 r/min



	kW	A	kg	H
OKM-207 J1 F31	37.0	64	745	730
OKM-206 K1 F31	30.0	53	705	640



Suunn: 2000-05-12 JS
 Tark: 2000-05-31 JJT
 Korvaa: 84292