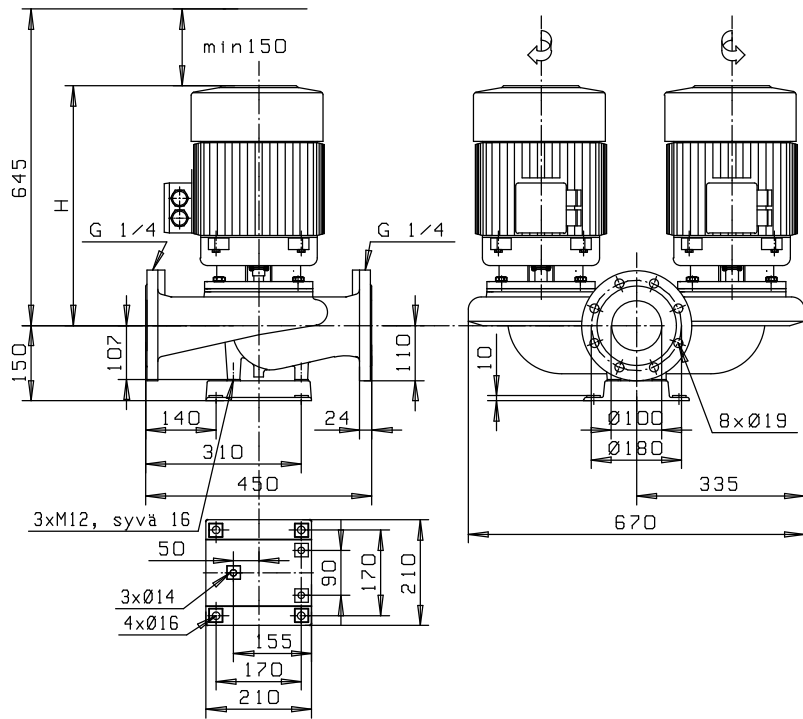
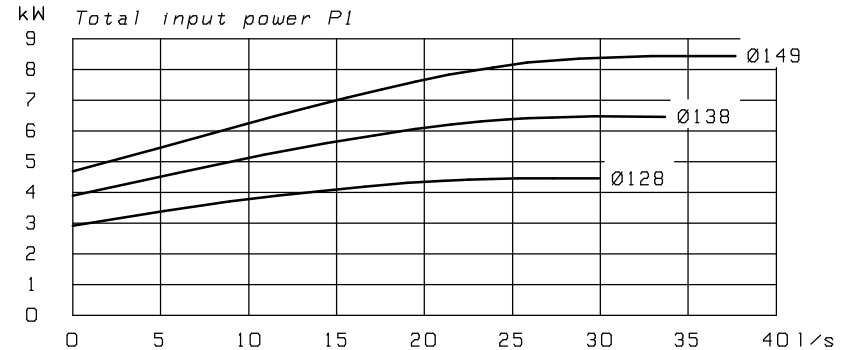
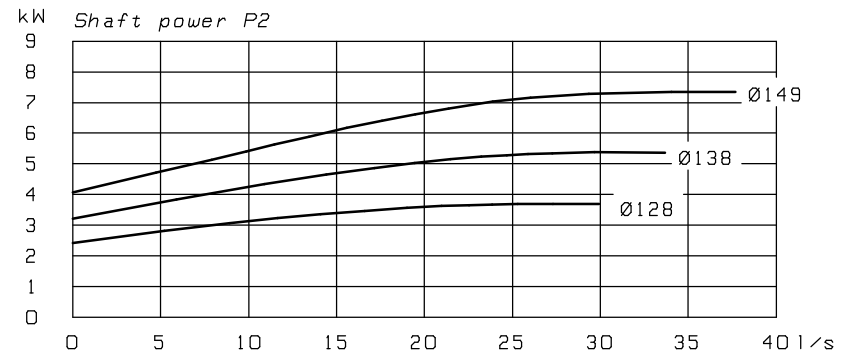
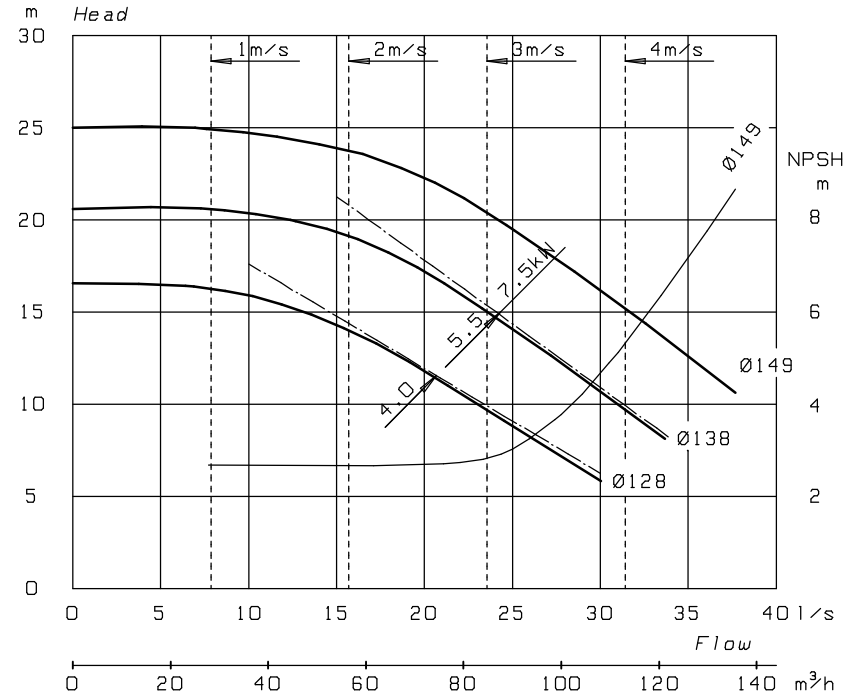
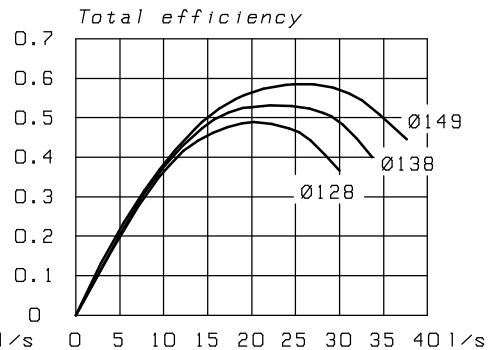
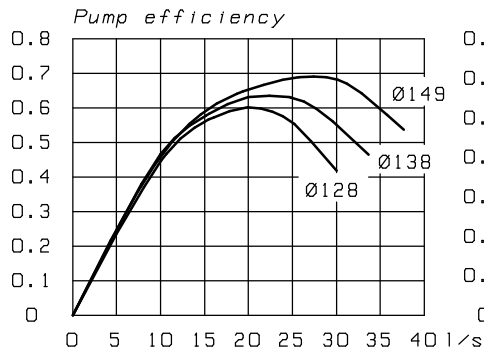


AT-1 102/2

DN100 3000 r/min



	kW	A	kg	H
OKN-132 E1 F19	7.5	15.0	202	495
OKN-132 C1 F19	5.5	11.0	186	495
OKN-112 E1 F19	4.0	8.2	138	430



Suunn: 2000-05-12 JS
 Tark: 2000-05-31 JJT
 Korvaa: 84288