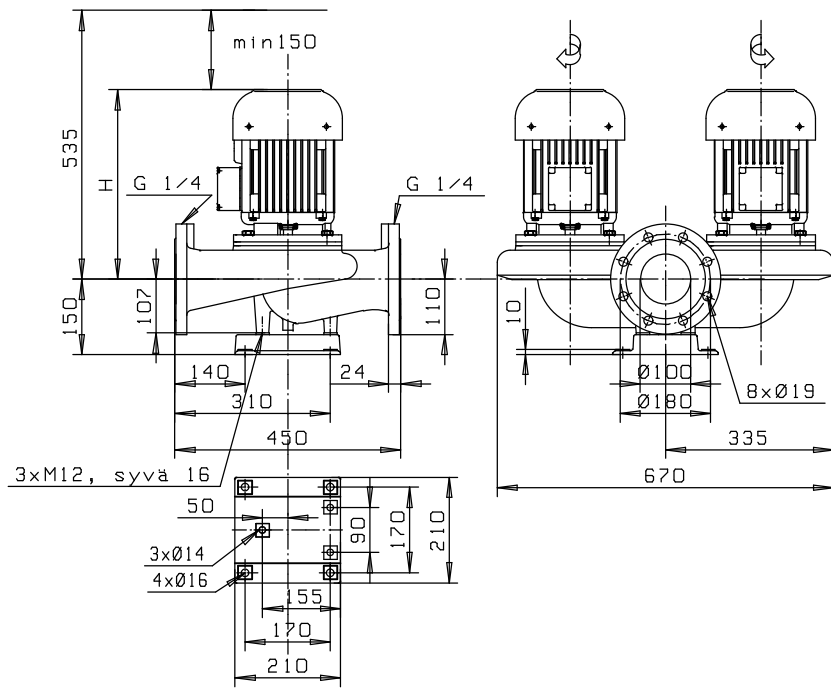
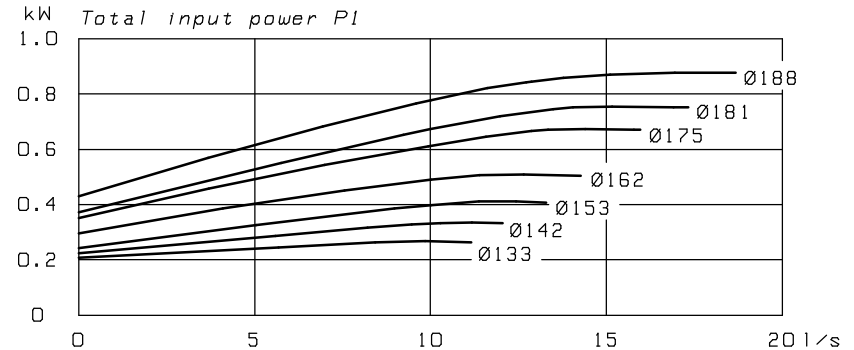
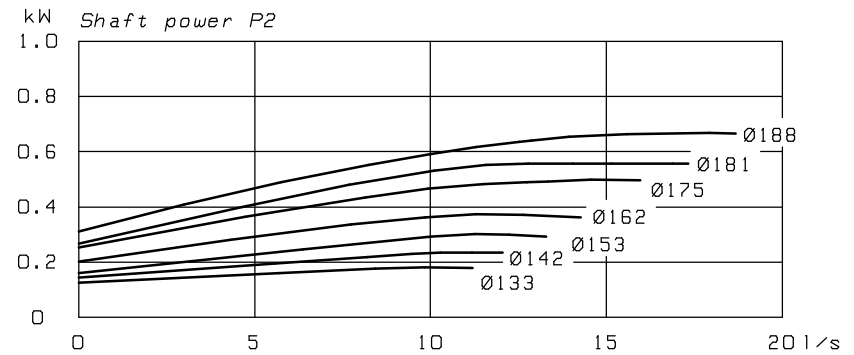
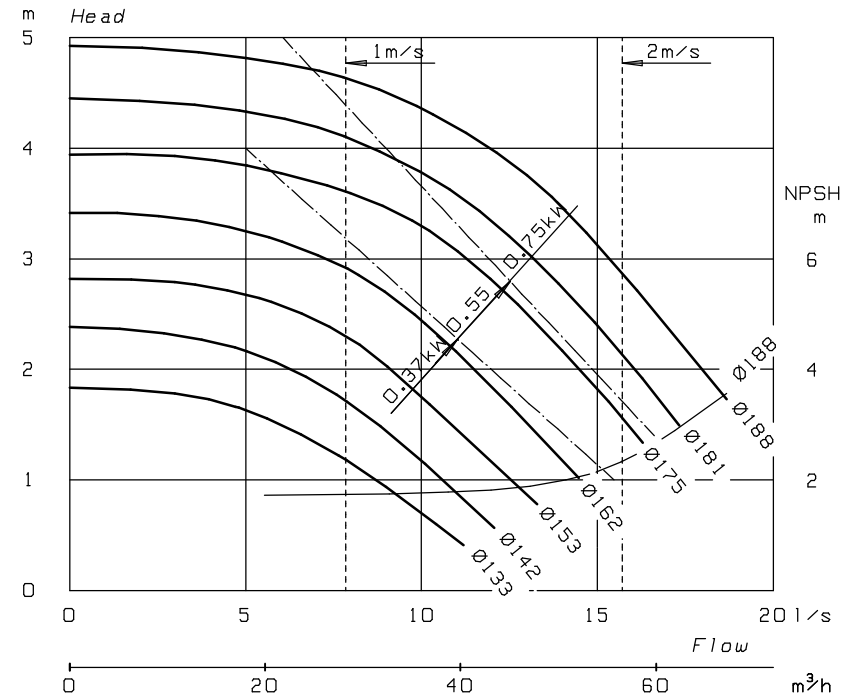
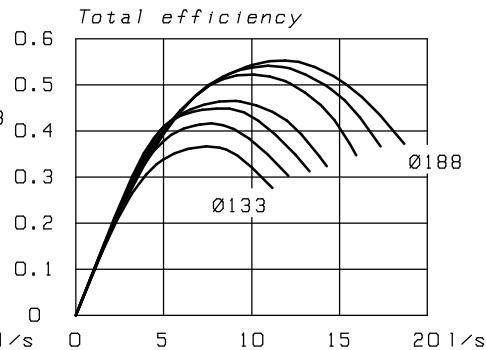
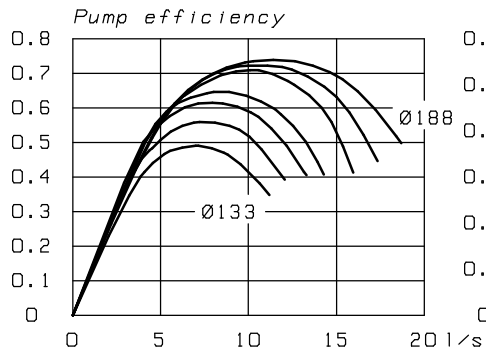


AT-1102/6



	kW	A	kg	H
OKN-101 D3 F19	0.75	2.4	125	385
OKN-101 C3 F19	0.55	1.75	117	385
OKN-100 B3 F19	0.37	1.2	111	335



84286

Suunn: 2000-05-12 JS
Tark: 2000-05-31 JJT