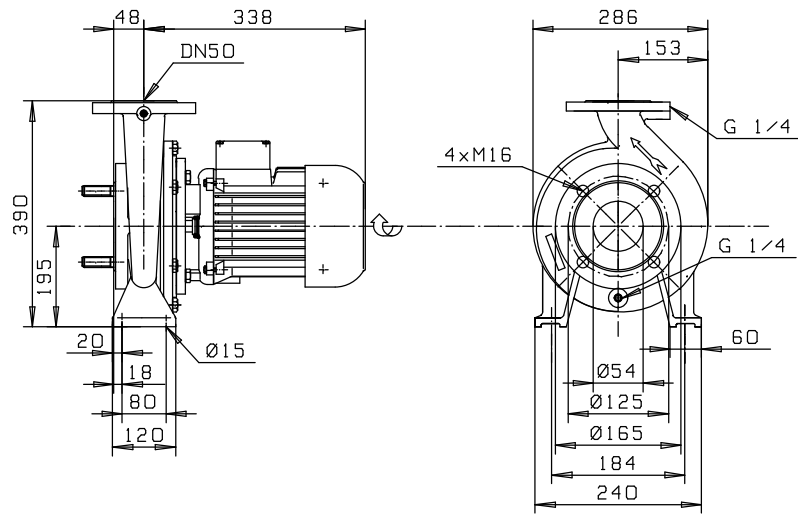
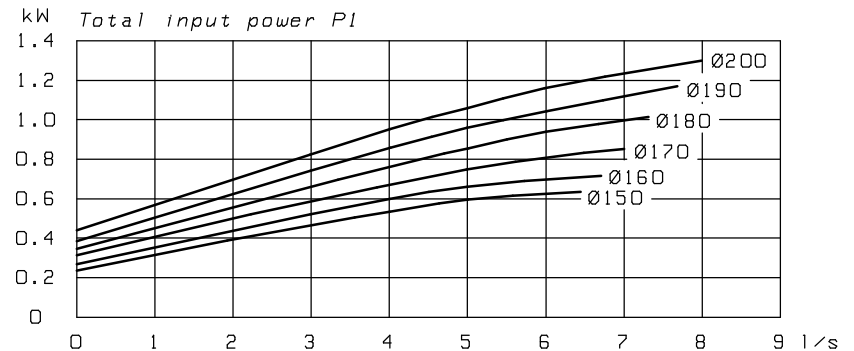
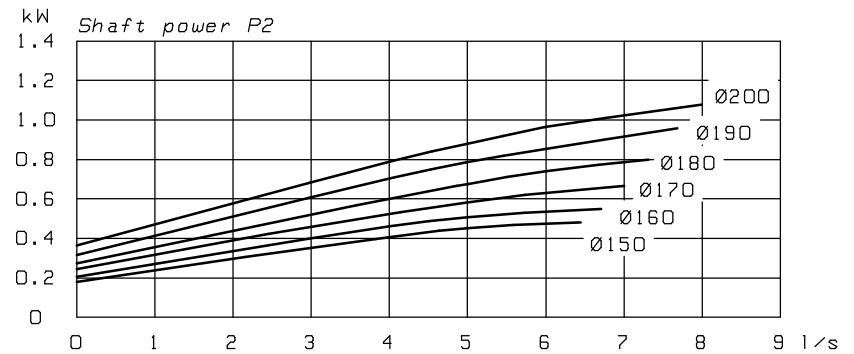
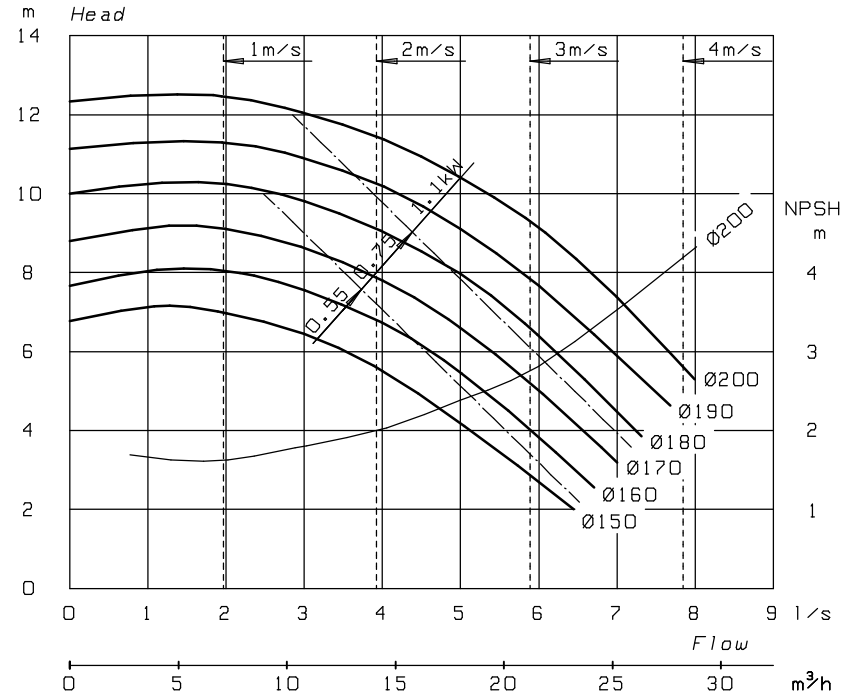
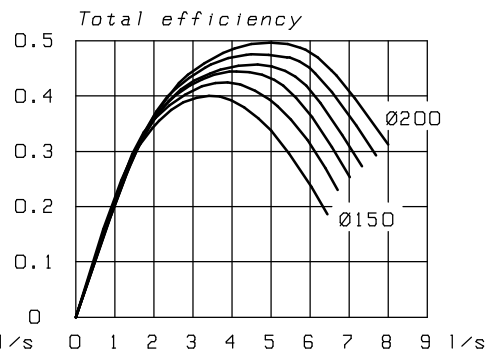
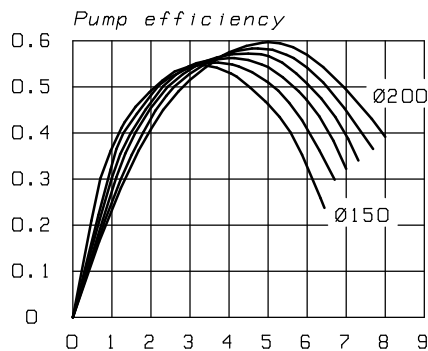


# AS\_-50 B

## DN50 1500 r/min



	kW	A	kg
OKN-101 C2 Ne	1.1	2.6	46
OKN-101 C2 P Ne 1~	1.1	6.9	46
OKN-100 B2 Ne	0.75	2.0	41
OKN-100 B2 Ne	0.55	1.4	41
OKN-100 B2 P Ne 1~	0.55	3.4	41



Suunn: 2000-05-12 JS  
 Tark: 2000-05-31 JJT  
 Korvaa:  
 84267