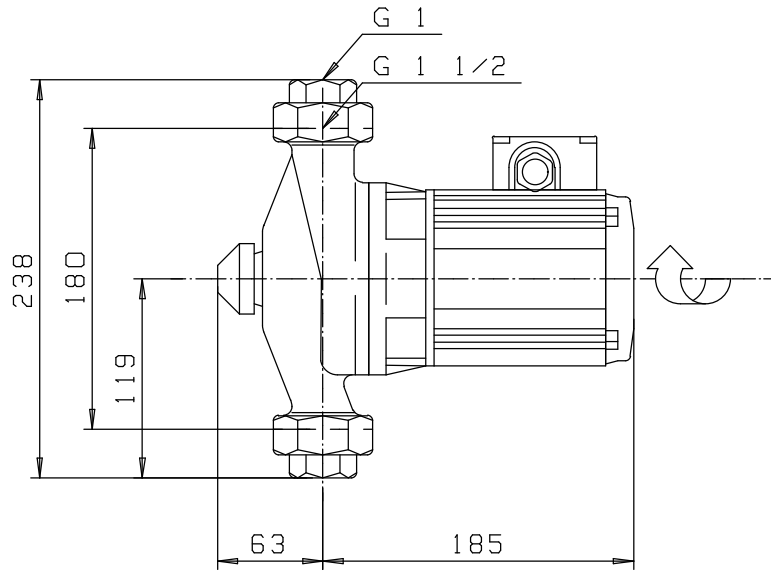
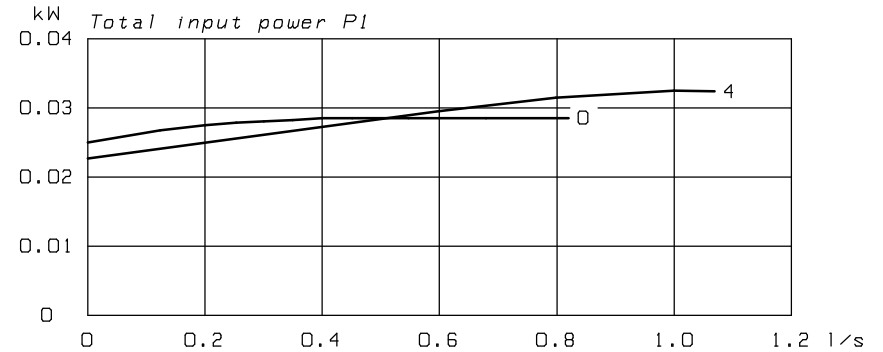
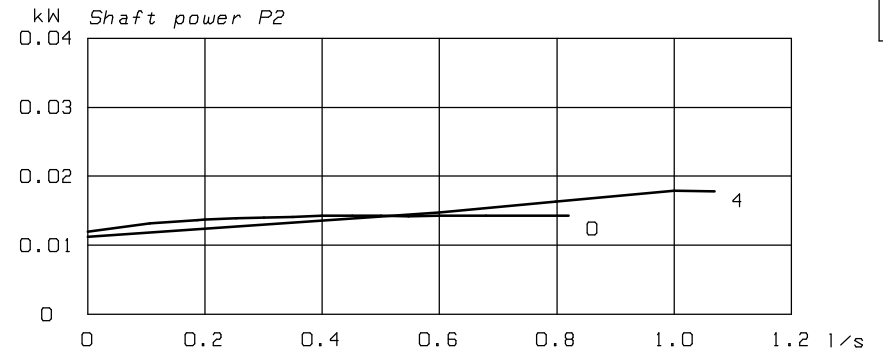
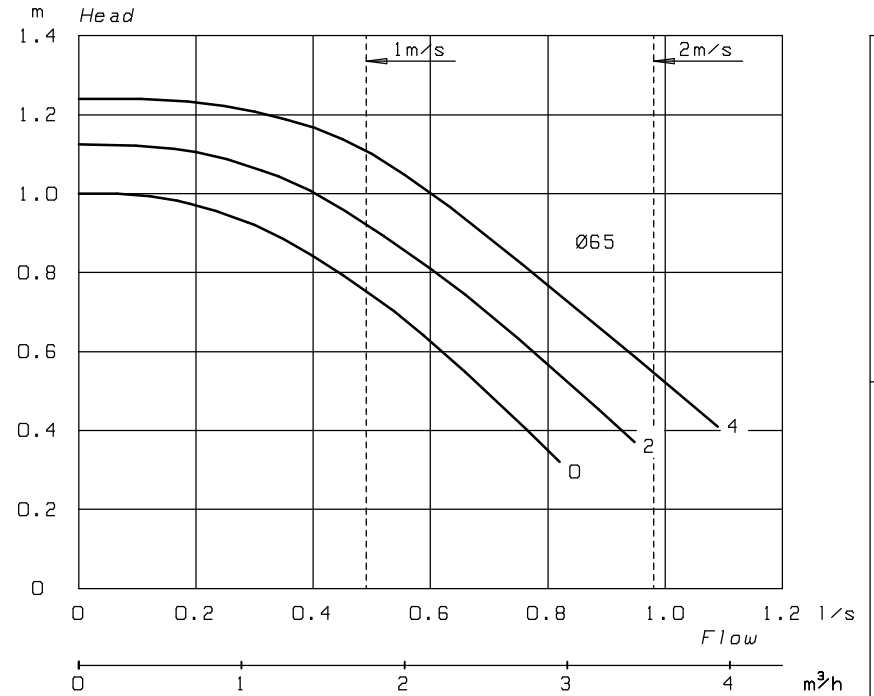
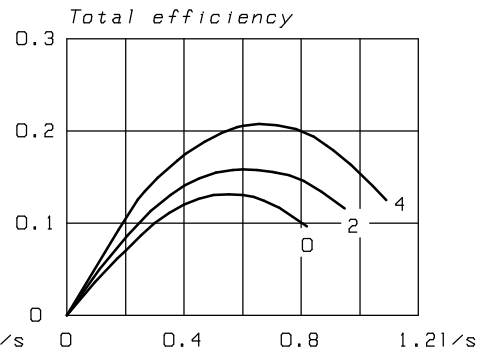
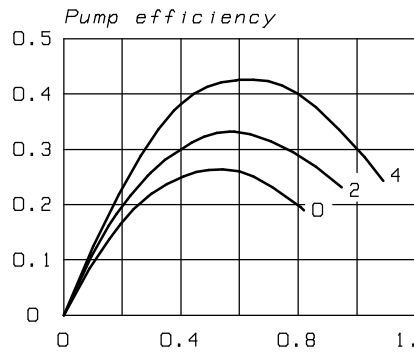


AHV-25/4 G 1 1500 r/min



	<i>kW</i>	<i>A</i>	<i>kg</i>
OPK-642 N11 3~	0.02	0.14	8
OPK-652 P N11 1~	0.02	0.30	8



84323

Suunn: 2000-05-18 JS
Tark: 2000-05-31 JJT