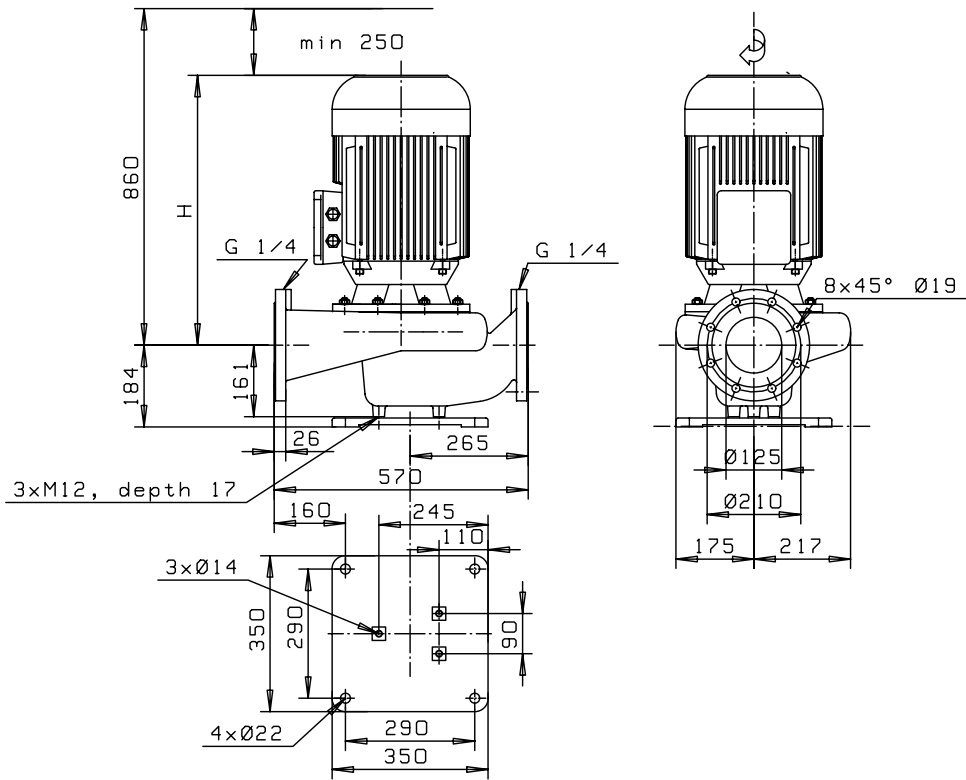
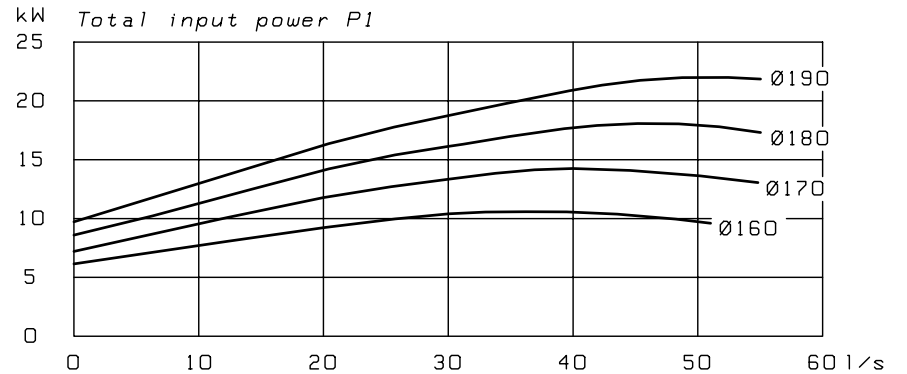
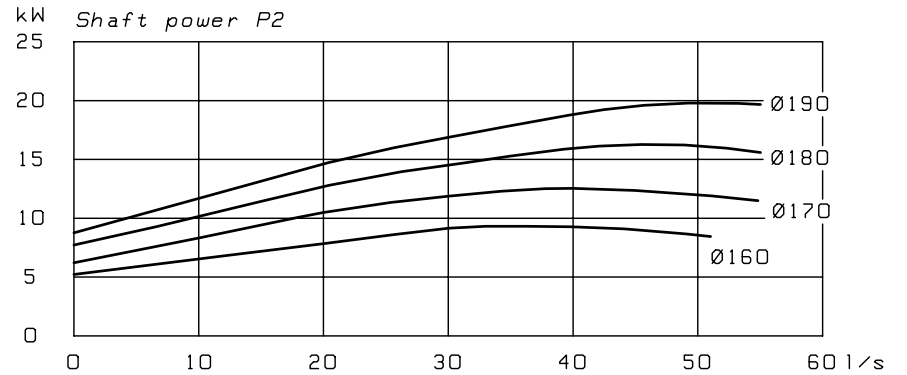
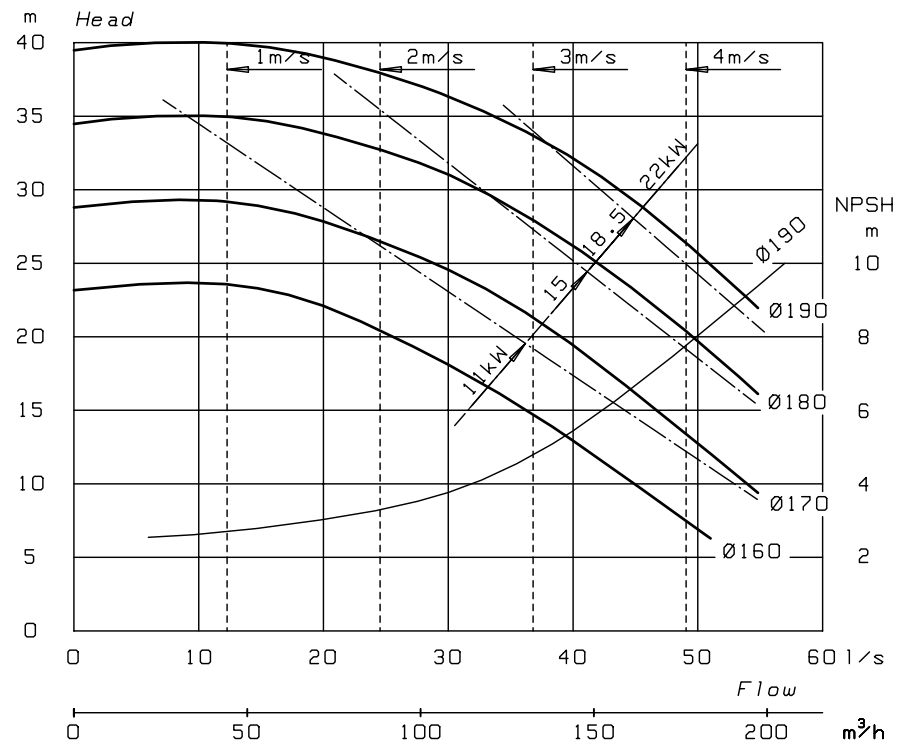
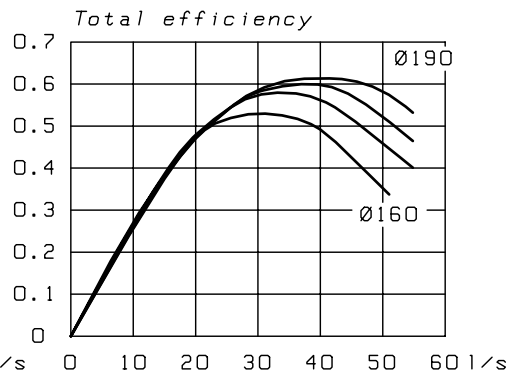
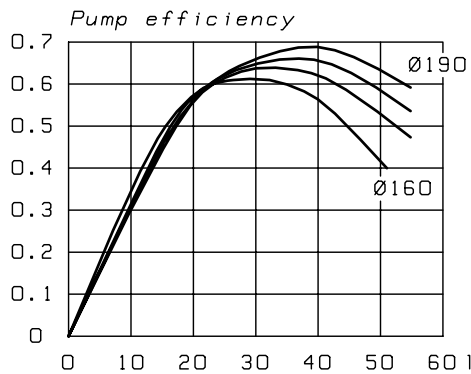


AKN -127/2 DN125 3000 r/min



	kW	A	kg	H
OKM-187 G1 N27	22	38	270	665
OKM-187 G1 N27	18.5	32	270	665
OKN-164 G1 N27	15	30.5	195	610
OKN-164 F1 N27	11	22.0	190	610



84417

Korvaa:

Suunn: 2002-09-16 JS
Tark: 2002-09-17 JJT