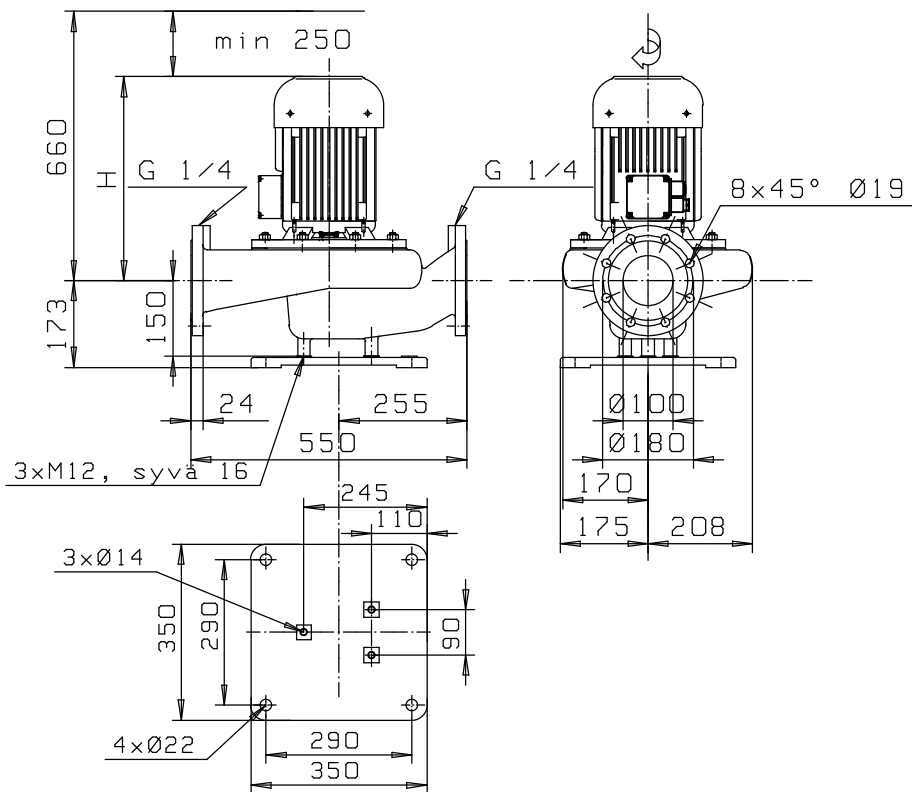
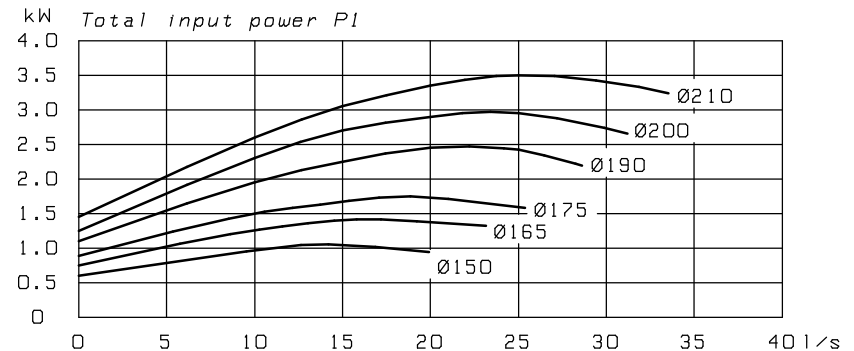
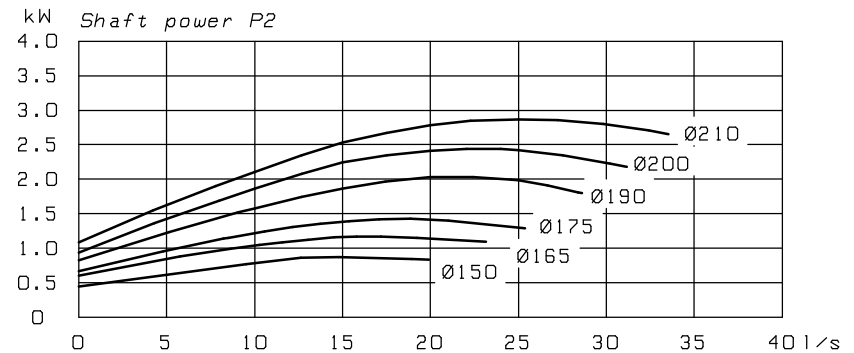
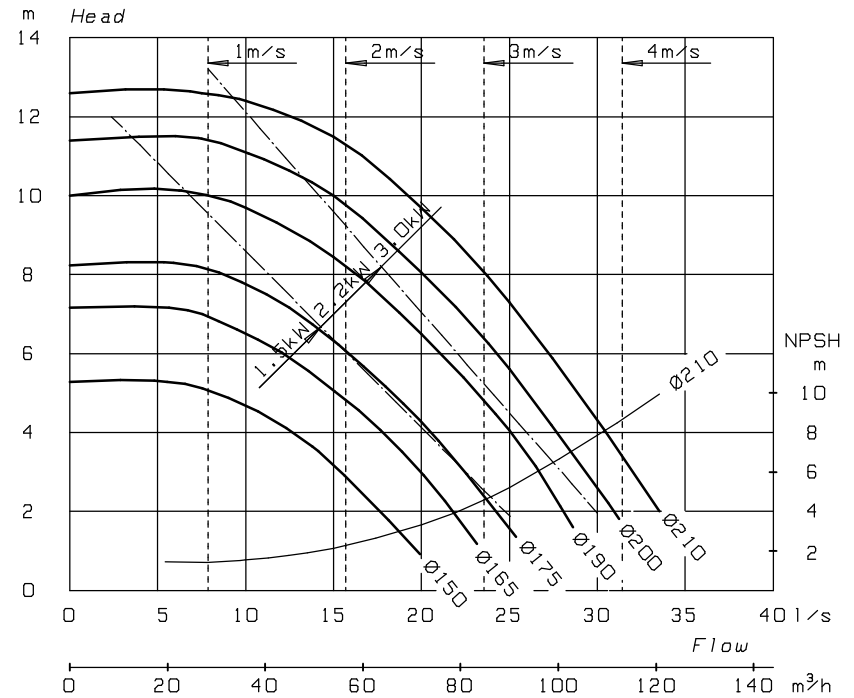
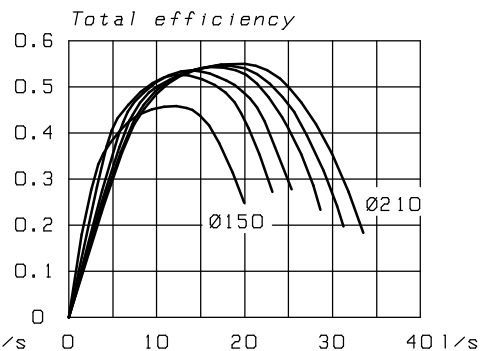
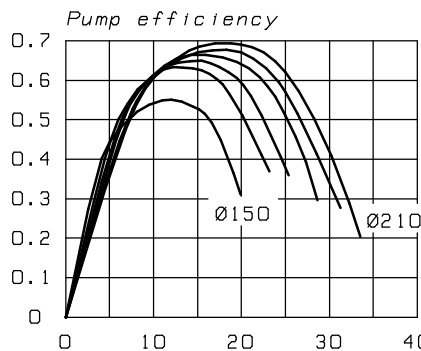


AKN\_ -100/4

DN100 1500 r/min



	kW	A	kg	H
OKN-112 E2 N26	3.0	6.6	84	410
OKN-112 C2 N26	2.2	5.1	79	410
OKN-101 D2 N26	1.5	3.5	73	365



Suunn: 2000-05-08 JS  
 Tark: 2000-05-31 JJT  
 84234