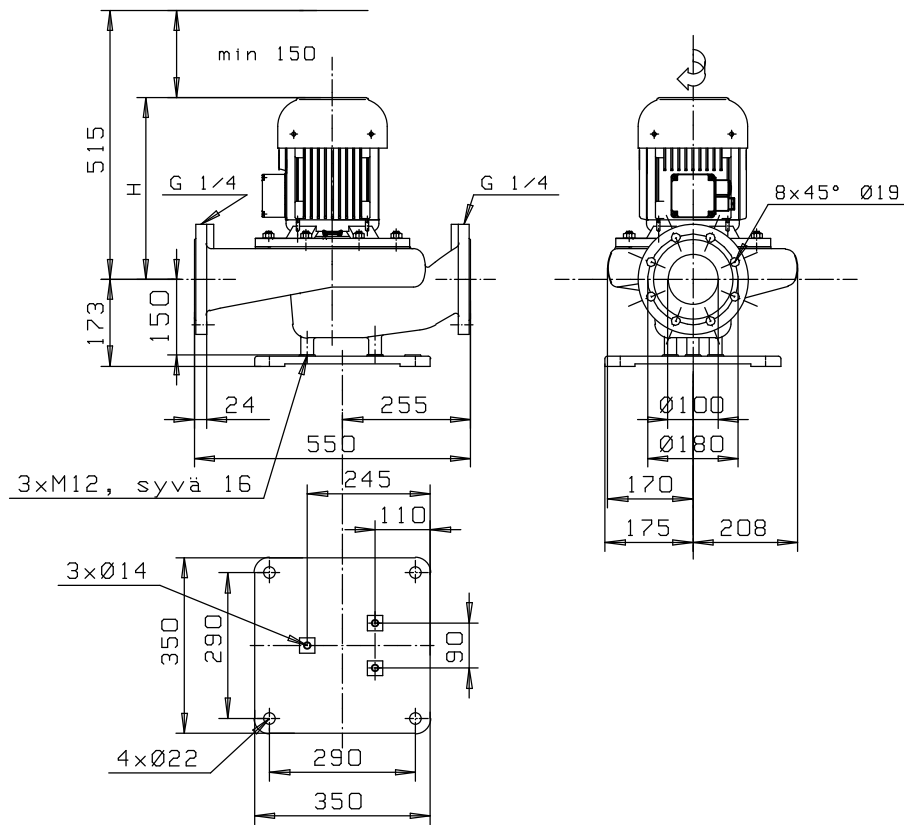
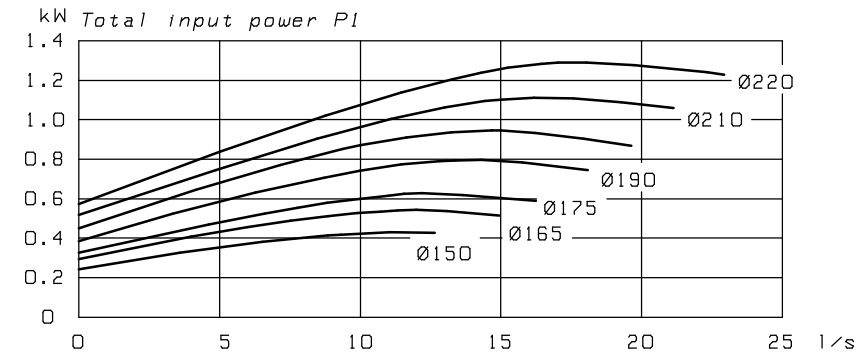
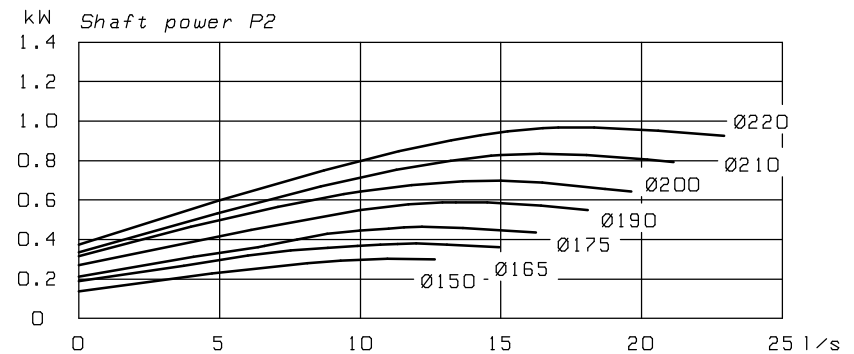
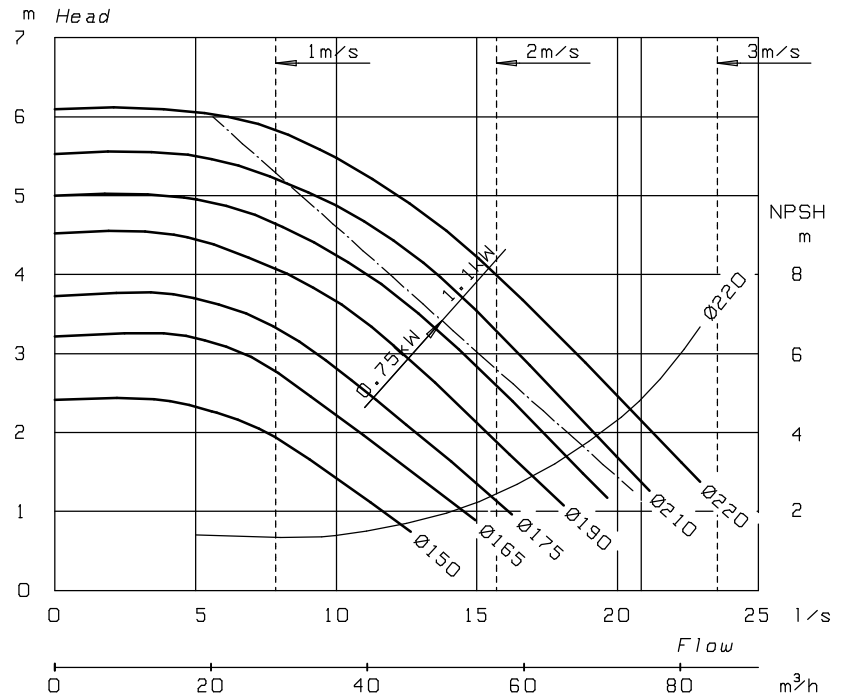
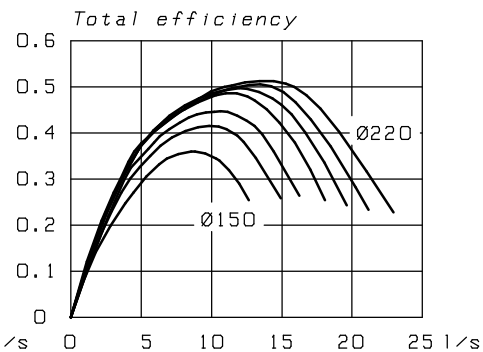
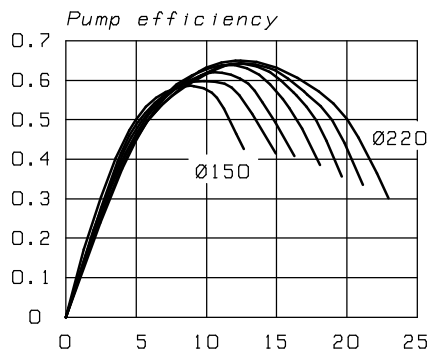


AKN -100/6 DN100 1000 r/min



	kW	R	kg	H
OKN-101 D3 N26	1.1	3.5	71	365
OKN-101 D3 N26	0.75	2.4	71	365



Suunn: 2000-05-08 JS
 Tark: 2000-05-31 JJT
 84232