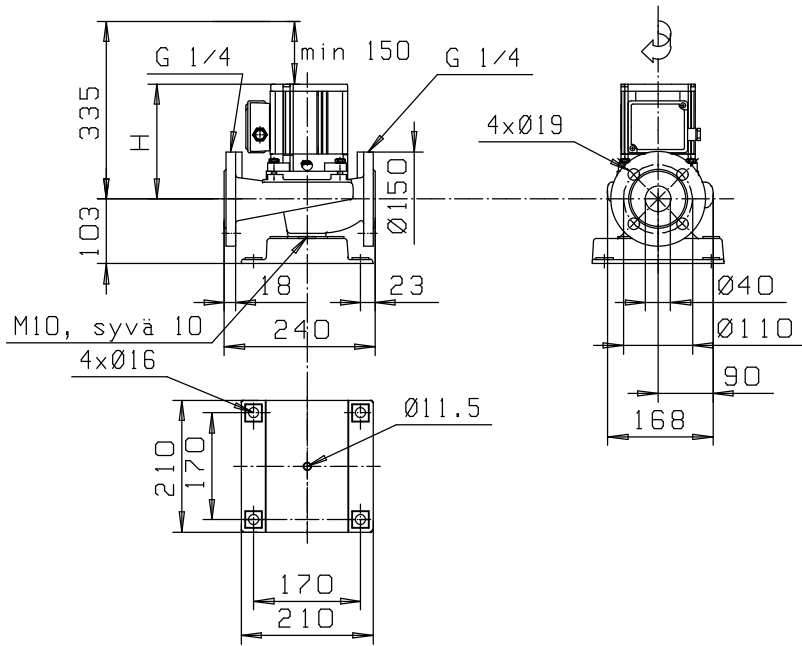
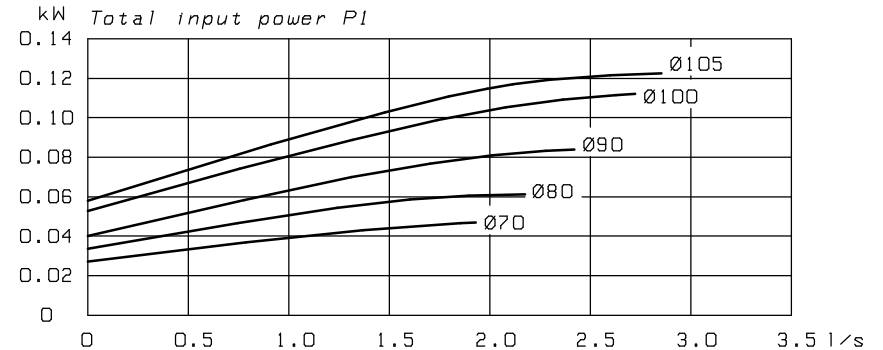
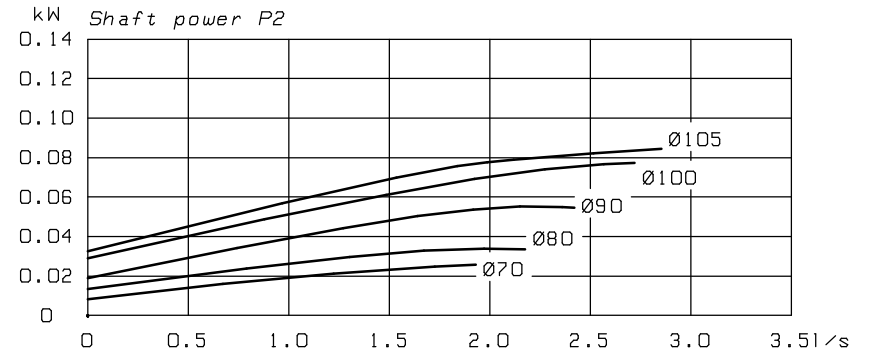
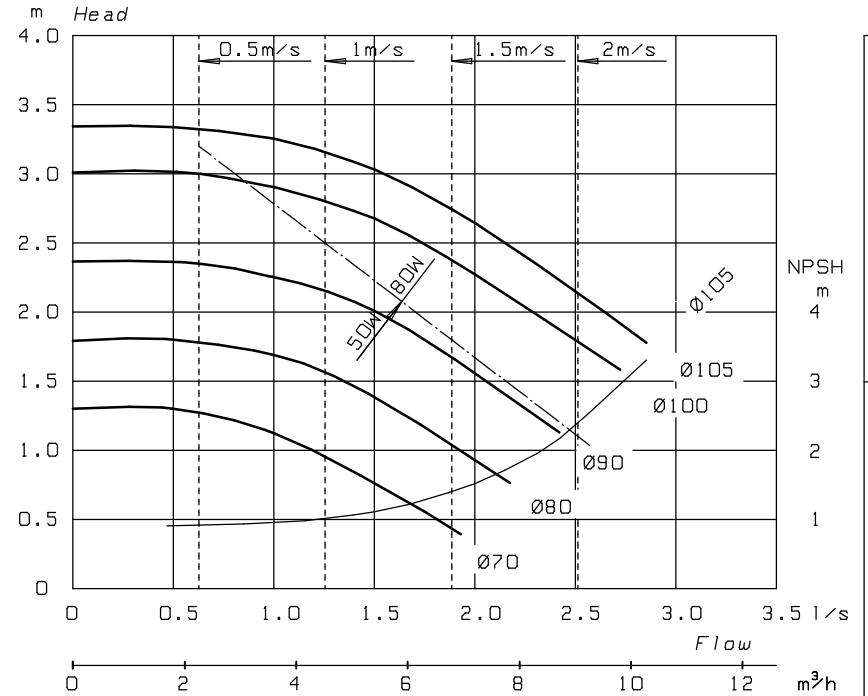
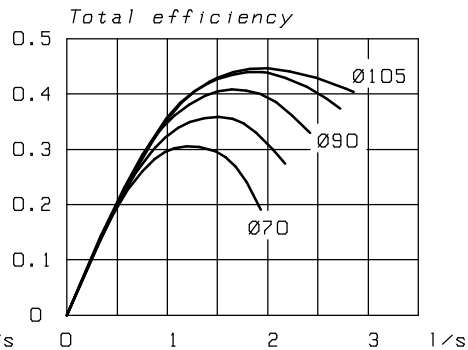
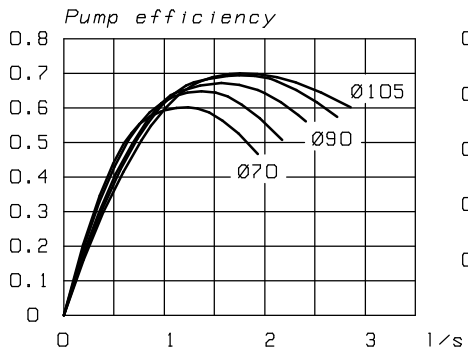


# AL\_ -1040/4 DN40 1500 r/min



	kW	A	kg	H
OP-742 N12	0.08	0.28	18.5	185
OP-742 P N12 1~	0.08	0.62	18.5	185
OP-742 P N12 1~	0.05	0.47	18.5	185
OP-732 B N12	0.05	0.21	17	185



Suunn: 2000-05-08 JS  
 Tark: 2000-05-31 JJT  
 Korvaa: 84213