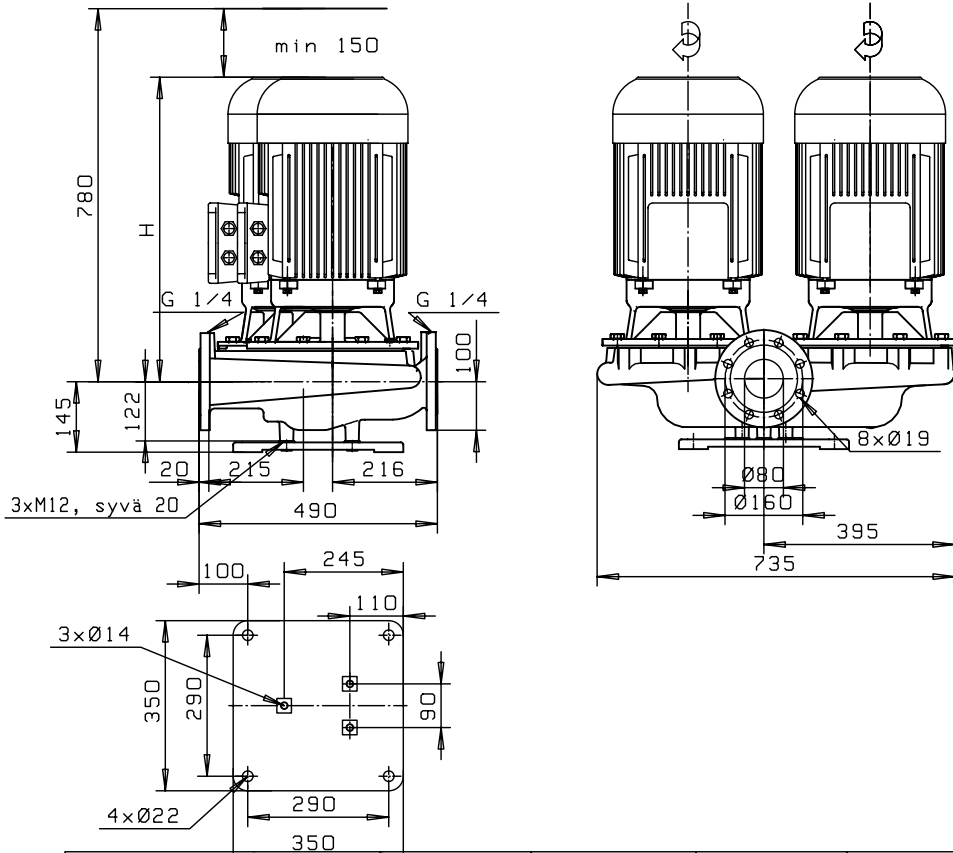


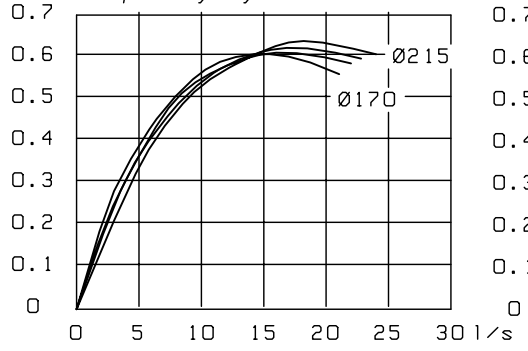
T -805/2

DN80 3000 r/min

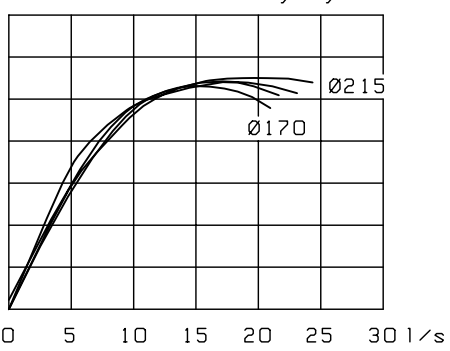


	kW	A	kg	H
OKN-164 G1 F29	15	30.5	365	630
OKN-164 F1 F29	11	22.0	355	630
OKN-132 E1 F29	7.5	15.0	263	500

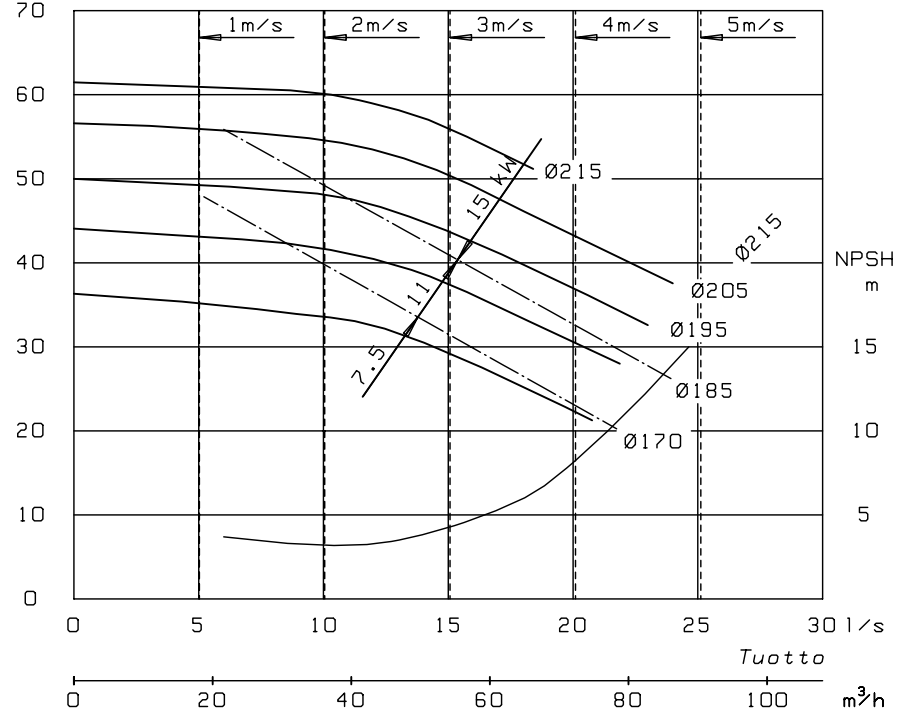
Pumpun hyötysuhde



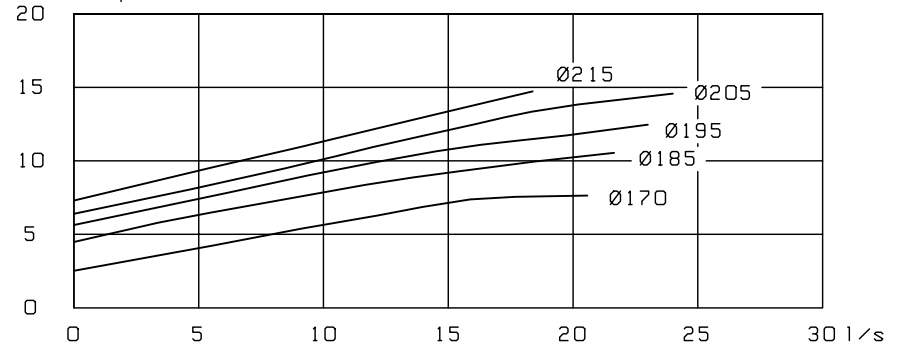
Laitteen kokonaishyötysuhde



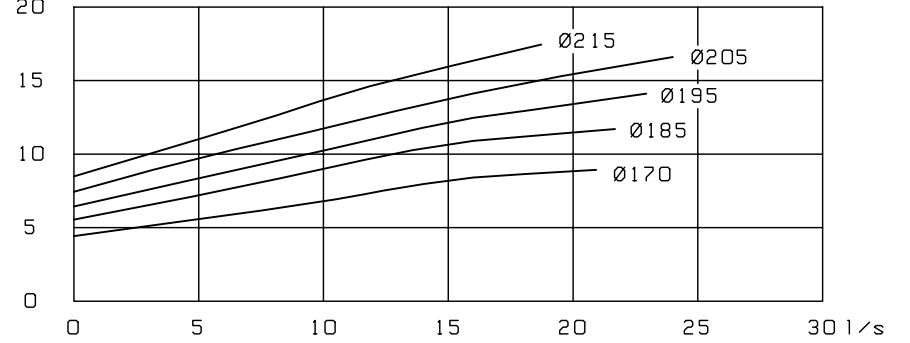
Nostokorkeus



Pumpun akseliteho P2



Laitteen ottama sähköteho P1



Suunn: 2005-02-01 MR
 Tark: 2005-02-02 JJT
 84557