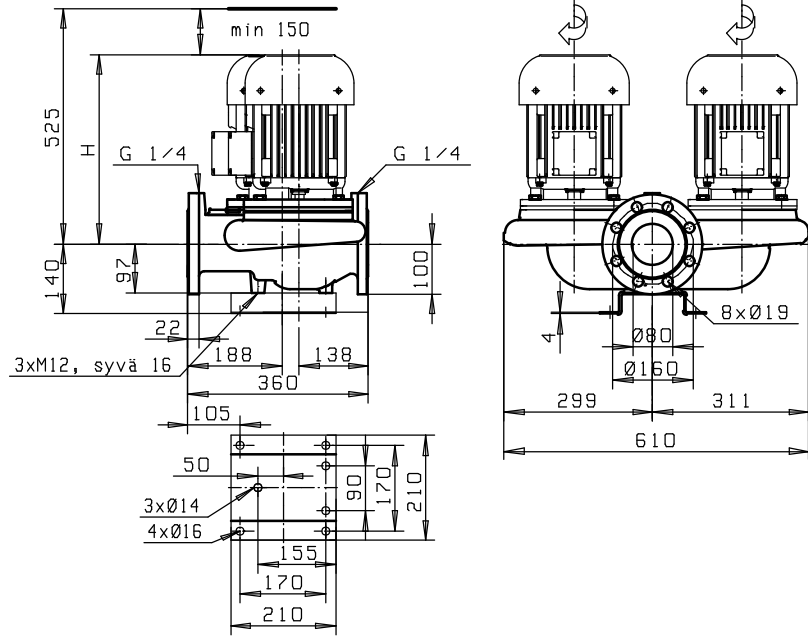
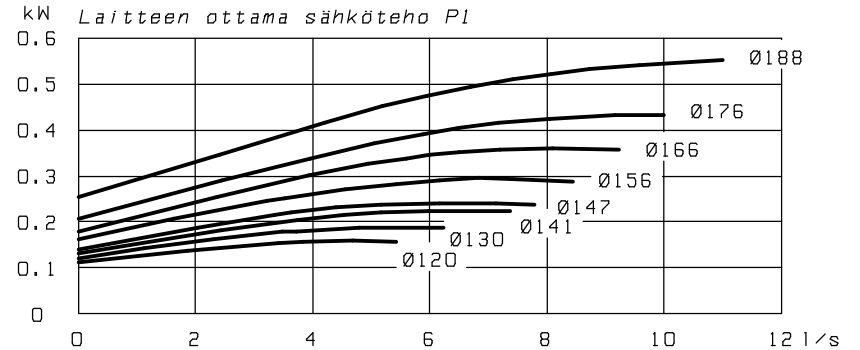
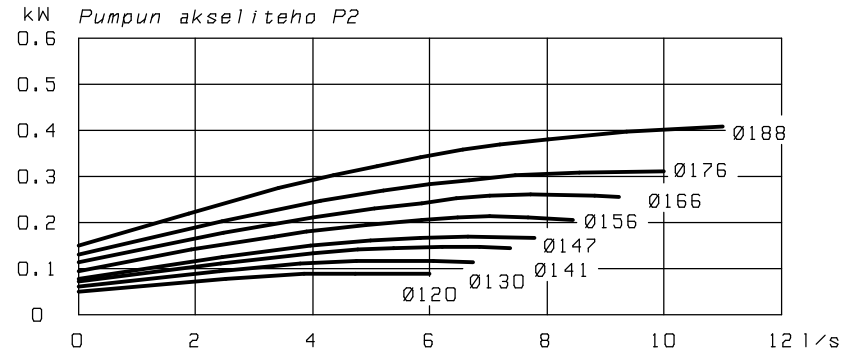
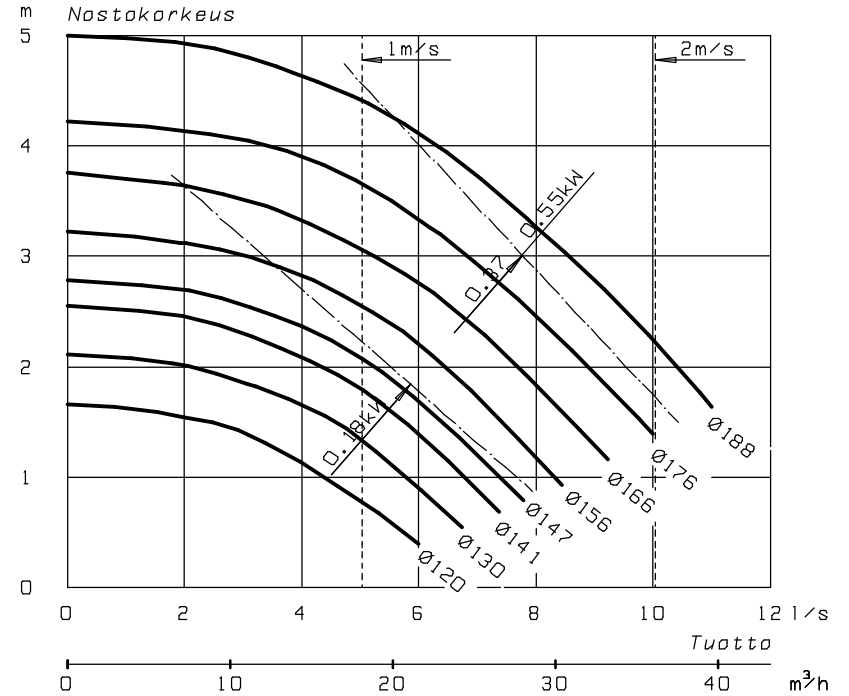
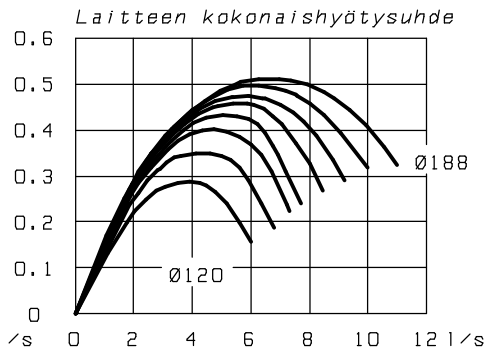
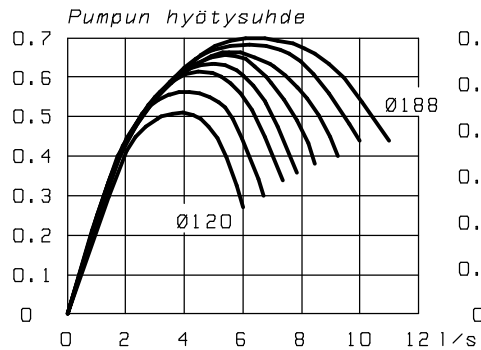


T_-80A/6

DN80 1000 r/min



	kW	A	kg	H
OKN-101 C3 F19	0.55	1.75	105	375
OKN-100 B3 F19	0.37	1.2	95	325
OKN-100 B3 F19	0.18	0.95	95	325



84412

Suunn: 2002-07-24 JS
Tark: 2002-08-06 JJT