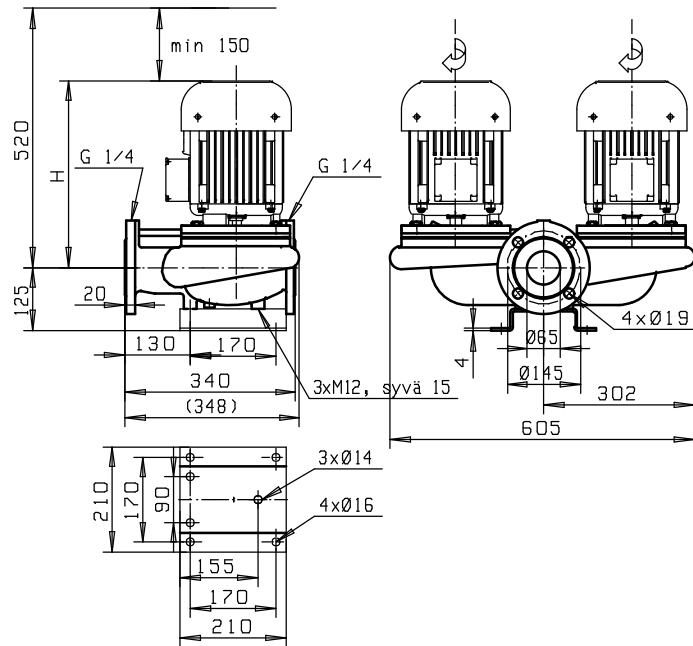
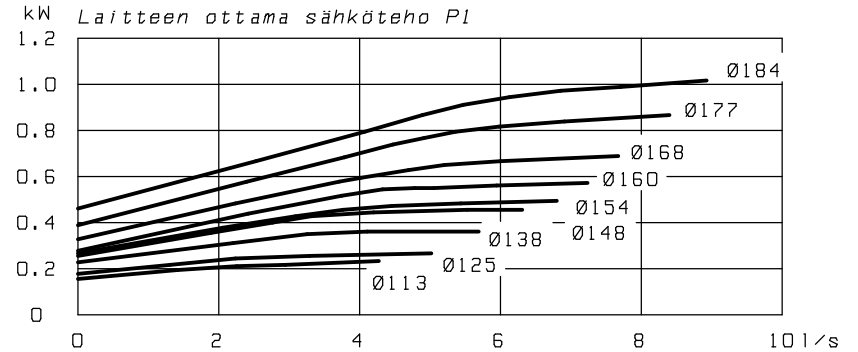
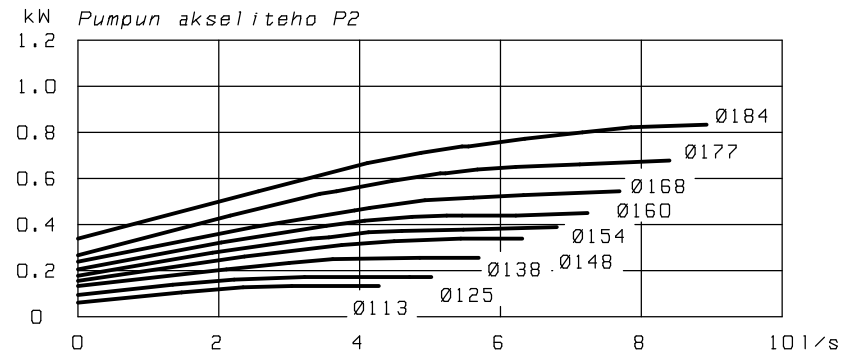
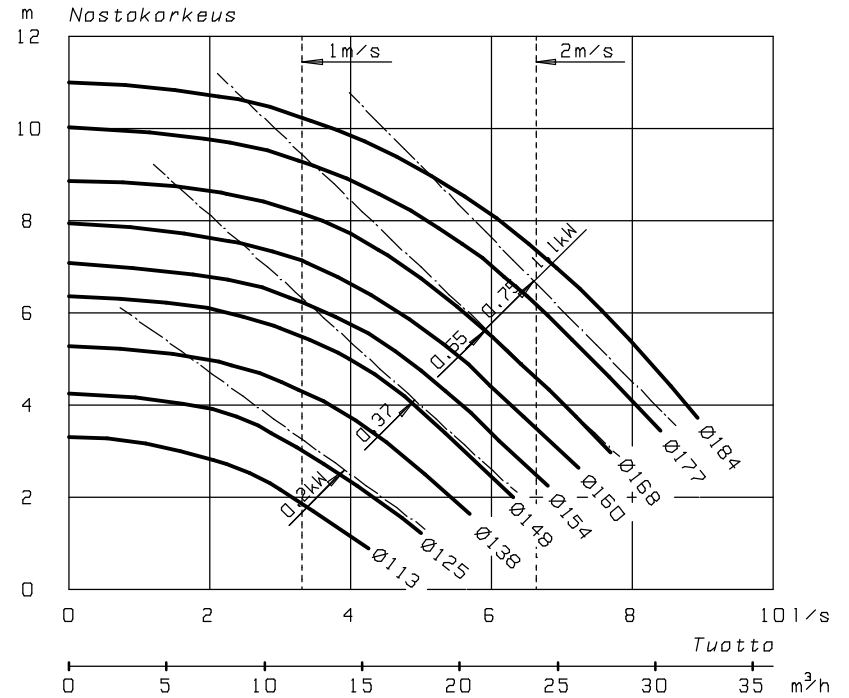
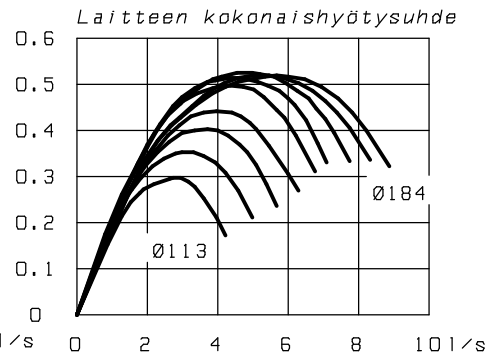
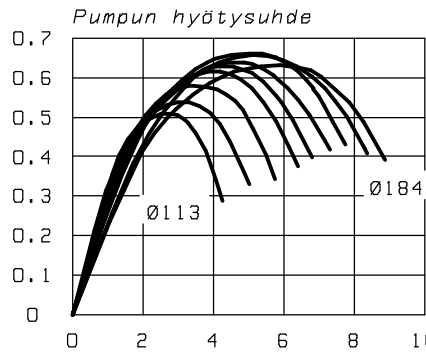


T₋65B/4

DN65 1500 r/min



	<i>kW</i>	<i>A</i>	<i>kg</i>	<i>H</i>
<i>OKN-101 C2 F19</i>	1.1	2.6	102	370
<i>OKN-101 C2 P F19 1~</i>	1.1	6.9	102	370
<i>OKN-100 B2 F19</i>	0.75	2.0	92	320
<i>OKN-100 B2 P F19 1~</i>	0.75	4.7	92	320
<i>OKN-100 B2 F19</i>	0.55	1.4	92	320
<i>OKN-100 B2 P F19 1~</i>	0.55	3.4	92	320
<i>OKN-Ø52 D F19</i>	0.37	1.0	76	310
<i>OKN-Ø52 D F19</i>	0.2	0.75	76	310



Suunn: 2002-01-24 MLI
 Tark: 2002-01-24 JJT
 Korvaa: 84402