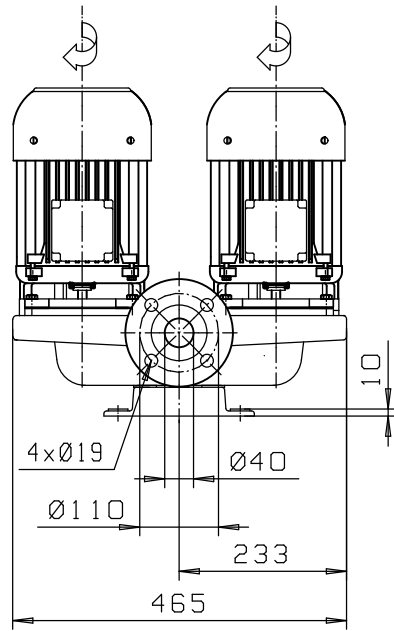
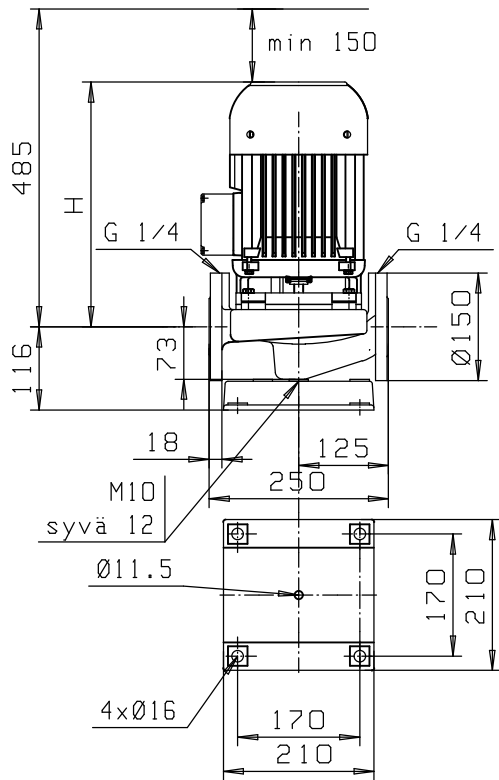


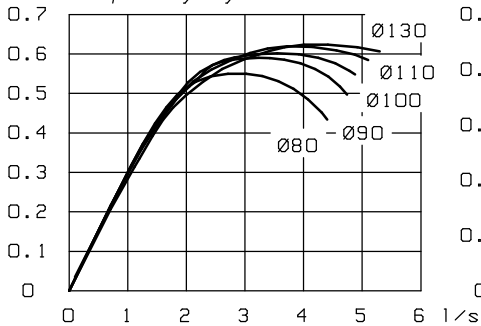
# T\_-40A/2

## DN40 3000 r/min

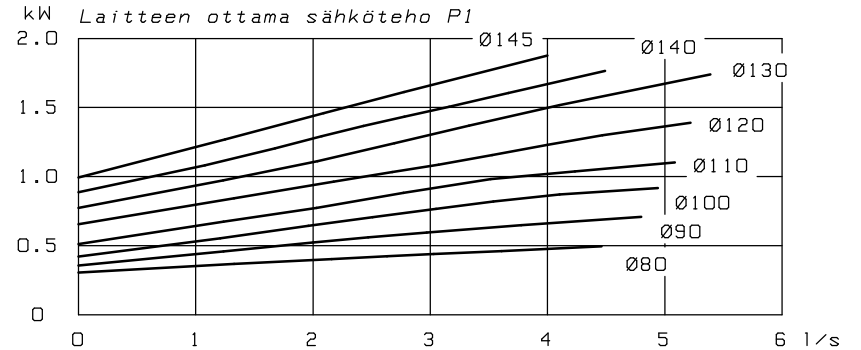
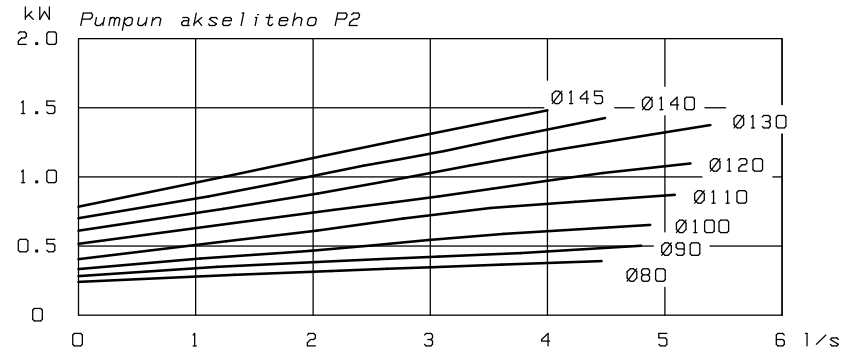
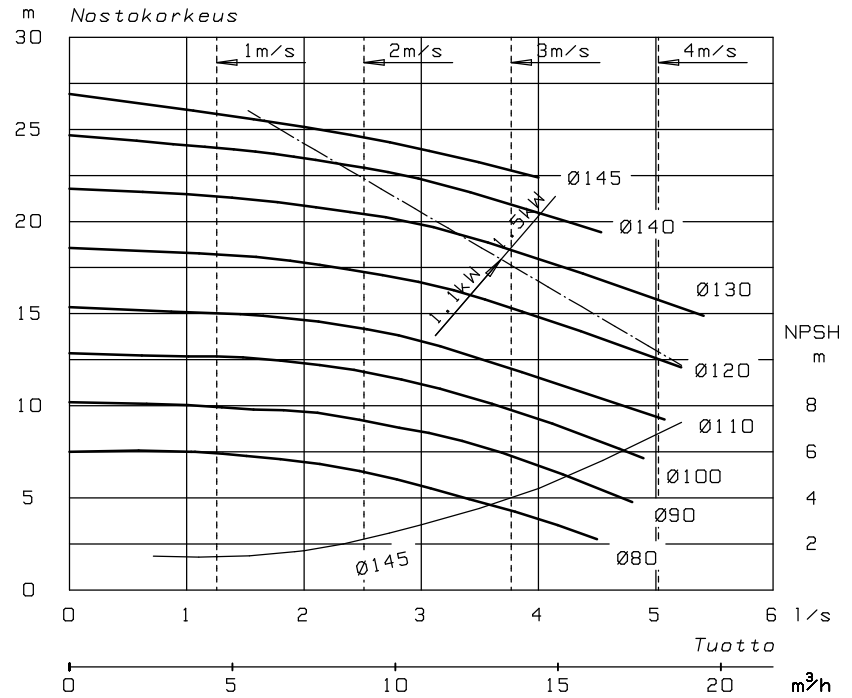
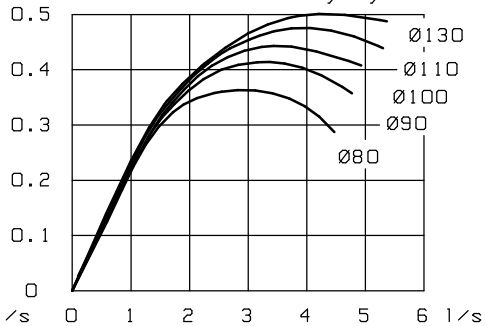


	kW	A	kg	H
OKN-101 C1 N13	1.5	3.3	71	335
OKN-101 C1 P N13 1~	1.5	8.8	71	335
OKN-871 D N13	1.1	2.8	46	290
OKN-871 D P N13 1~	1.1	7.0	46	290

Pumpun hyötysuhde



Laitteen kokonaishyötysuhde



84308

Korvaa:

Suunn: 2000-05-17 HHA  
Tark: 2000-06-08 JJT