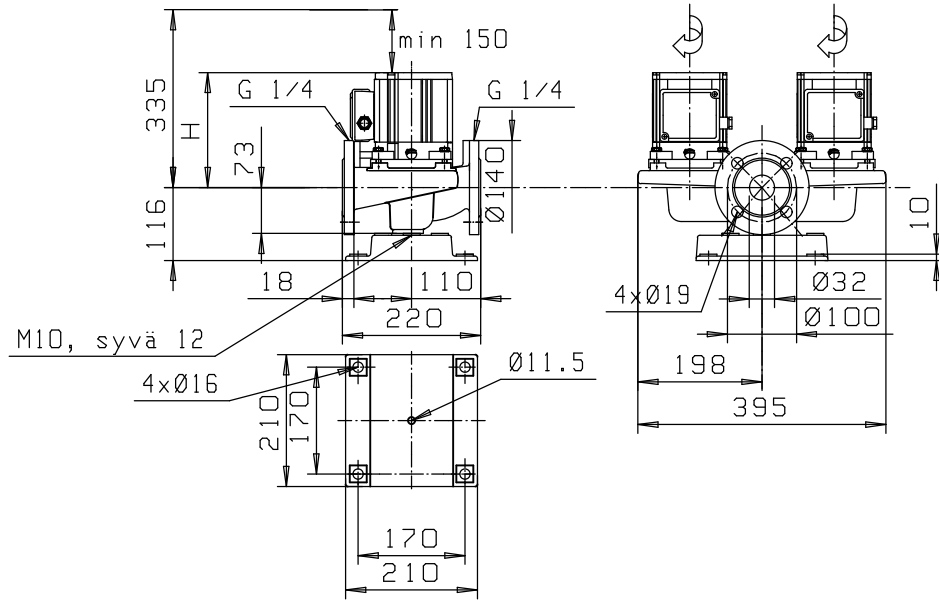
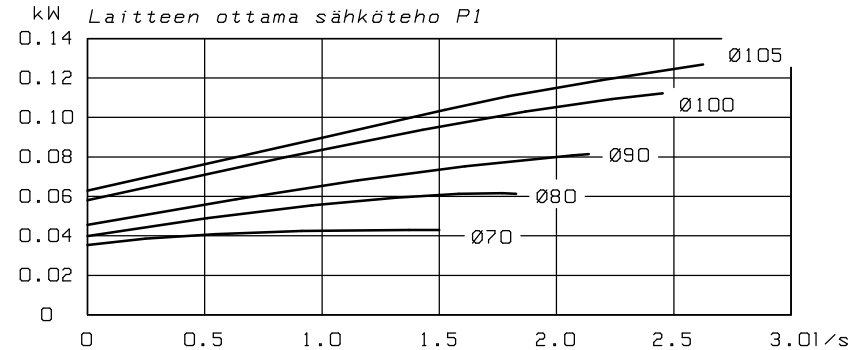
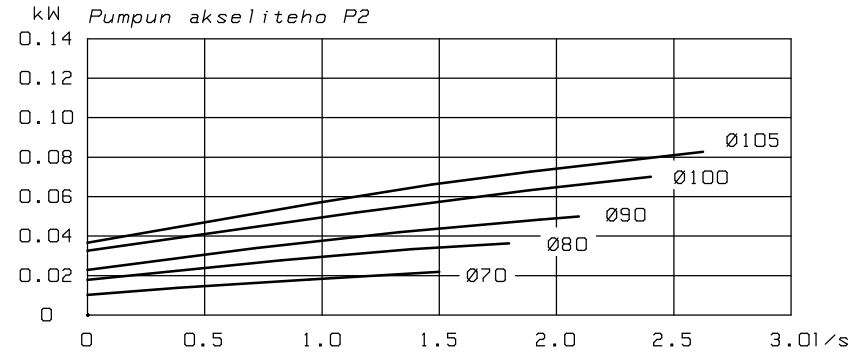
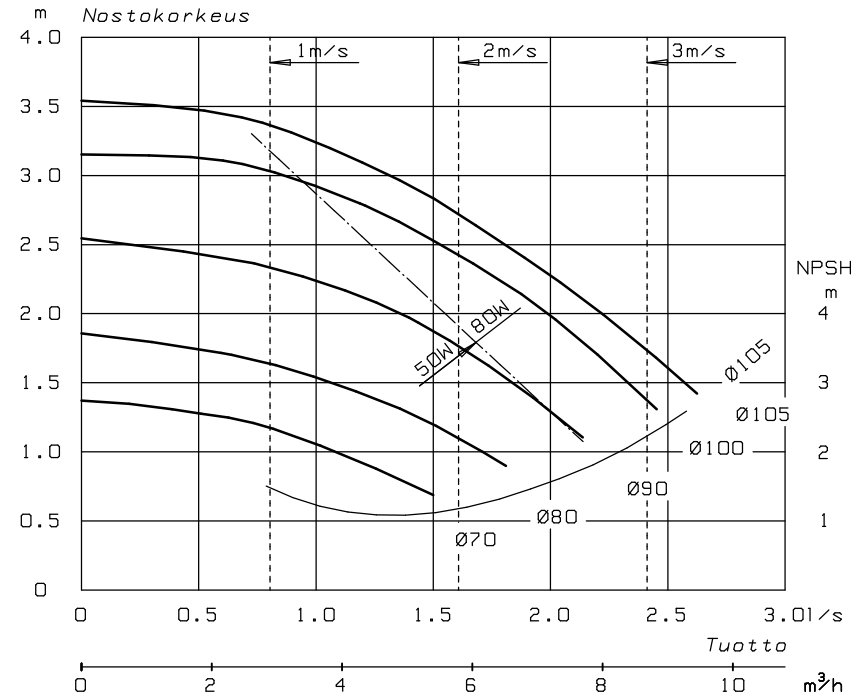
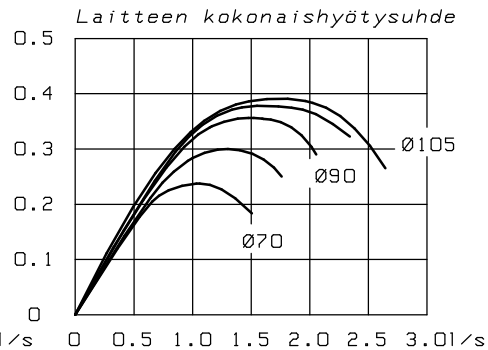
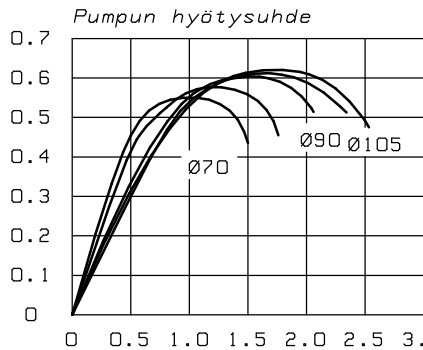


T_-32A/4

DN32 1500 r/min



	kW	A	kg	H
OP-742 N12	0.08	0.28	28	185
OP-742 P N12 1~	0.08	0.62	28	185
OP-742 P N12 1~	0.05	0.47	28	185
OP-732 B N12	0.05	0.21	28	185



Suunn: 2000-05-17 HHA
 Tark: 2000-11-06 JJT
 Korvaa: 84304